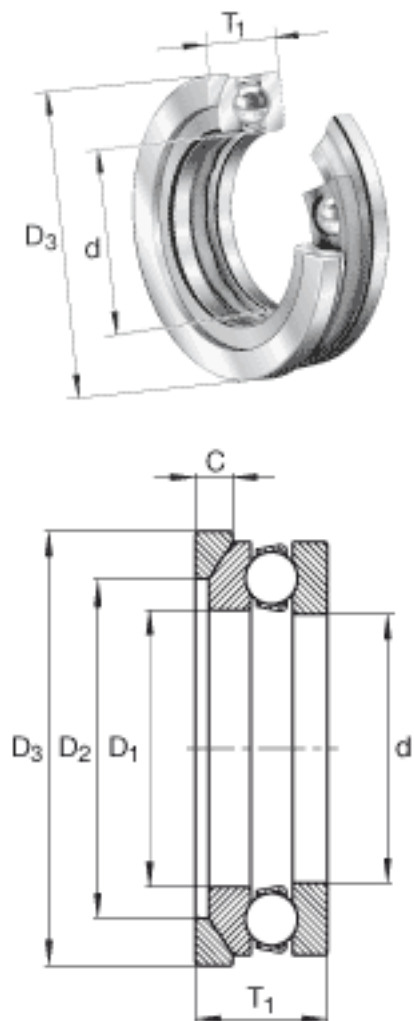


INA 4119-AW参数

尺寸	d	94.996	mm	-
	D_3	151	mm	-
	T_1	44	mm	-
	C	12.5	mm	-
	D_1	97.9932	mm	-
	D_2	107	mm	-
	重量	m	544	g
基本额定载荷	C_a	132000	N	基本额定动载荷, 轴向
	C_{0a}	355000	N	基本额定静载荷, 轴向
极限转速	n_G	1700	r/min	极限转速

INA 4119-AW图片



参考资料:<http://www.sozhou.com/p/34c5a142.html>