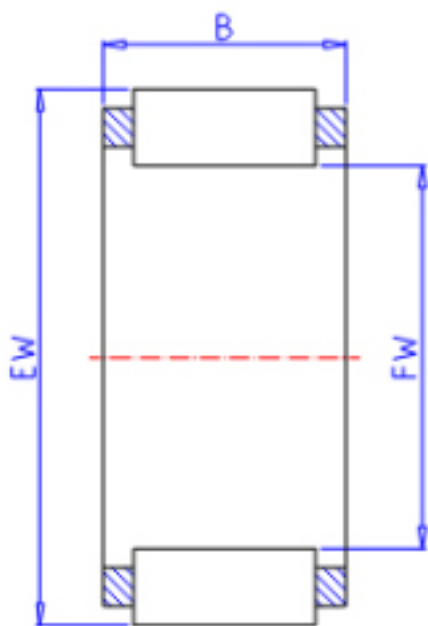


KOYO R25/10参数

主要尺寸	FW	25.00	mm	内径
	EW	29.00	mm	外径
	B	10.0	mm	宽度
型号	ORDER	R25/10		型号
基本额定载荷	C	8300	N	动载荷
	C0	12100	N	静载荷
极限转速	NO	19000	1/min	油润滑

KOYO R25/10图片



参考资料:<http://www.sozhou.com/p/348d03f2.html>

