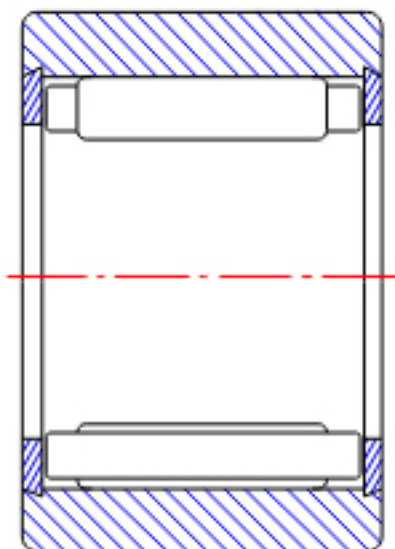


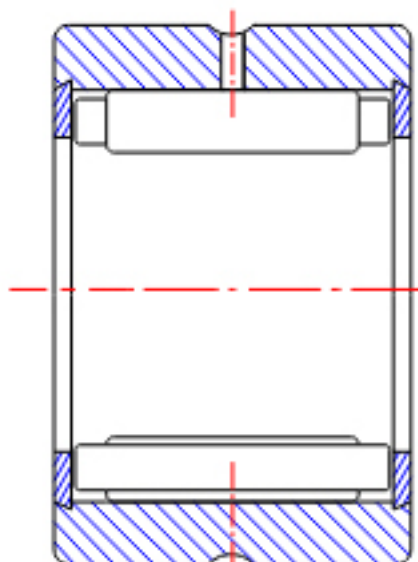
**NTN NK15/20R参数**

型号	ORDER	NK15/20R		型号
尺寸	FW	15	mm	-
	D	23	mm	外径
	C	20	mm	宽度
	R	0.30	mm	-
基本额定载荷	CR	13800	N	动载荷
	COR	17200	N	静载荷
	CRF	1410	kgf	动载荷
	CORF	1750	kgf	静载荷
极限转速	LSG	15000	r/min	脂润滑
	LSO	23000	r/min	油润滑
重量	MASS	27	g	重量

**NTN NK15/20R图片**



NK  
(FW  $\leq$  12)



RNA49  
(FW  $\leq$  12)

参考资料:<http://www.sozhou.com/p/34790592.html>



RNA49...R, RNA49 (FW  $\geq$  14)

RNA48...R, RNA59

RNA69...R (FW  $\leq$  35)

NK, NK...R (FW  $\geq$  14)

RNA69...R

(FW  $\geq$  40)