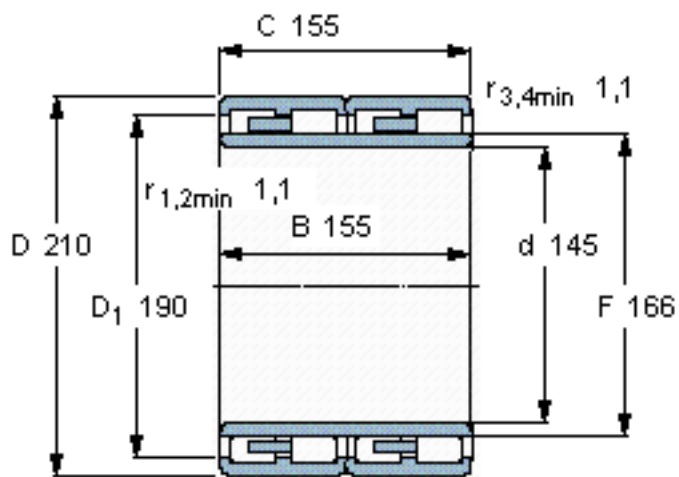


SKF 314625参数

主要尺寸	d	145	mm	-
	D	210	mm	-
	B	155	mm	-
	C	155	mm	-
基本额定载荷	C	792000	N	动载荷
	C_0	1560000	N	静载荷
疲劳载荷极限	P_u	173000	N	-
重量	重量	18000	g	-
型号	型号	314625	-	-

SKF 314625图片



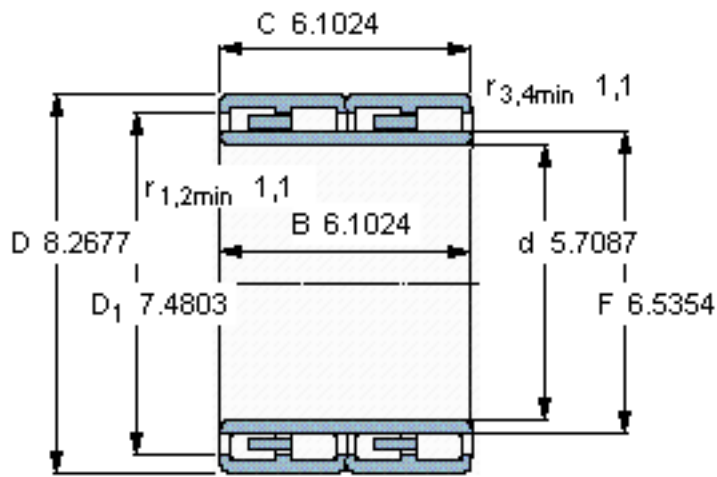
设计

BC4.1/WO

计算系数

k_f 0,48

参考资料:<http://www.sozhou.com/p/3445d838.html>



设计

BC4.1/WO

计算系数

k_r 0,48