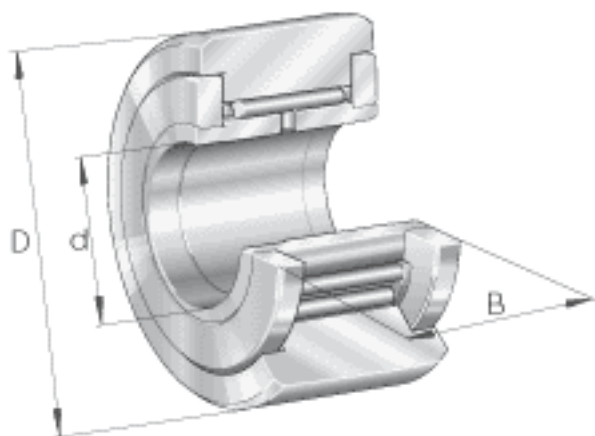


INA NATR15参数

尺寸	d	15	mm	-
	D	35	mm	-
	B	19	mm	-
	C	18	mm	-
	d_2	27.6	mm	-
	r_{min}	0.6	mm	-
重量	m	101	g	质量
基本额定载荷	$C_{r w}$	9700	N	滚轮的有效额定动载荷 (径向)
	$C_{0r w}$	14300	N	滚轮的有效额定静载荷 (径向)
疲劳极限载荷	$C_{ur w}$	1830	N	疲劳极限载荷
极限转速	$n_{D G}$	3600	r/min	转速(脂润滑下连续运转)
说明				曲率半径 $R = 500$ mm和带间隙密封的轴承

INA NATR15图片



参考资料:<http://www.sozhou.com/p/341c0c80.html>

