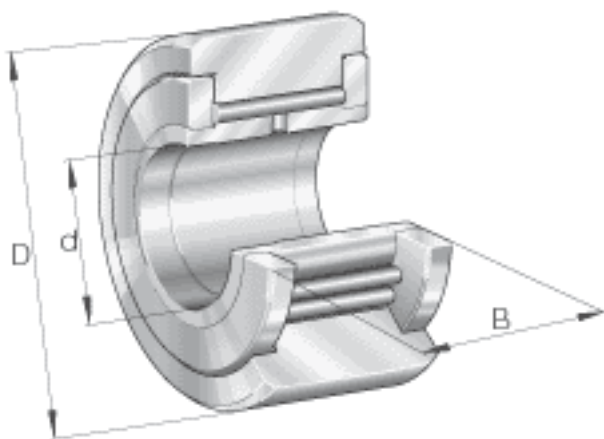


### INA NATV8参数

说明				曲率半径 R = 500 mm和带间隙密封的轴承
尺寸	d	8	mm	-
	D	24	mm	-
	B	15	mm	-
	C	14	mm	-
	d <sub>2</sub>	19	mm	-
	r <sub>min</sub>	0.3	mm	-
重量	m	42	g	质量
基本额定载荷	C <sub>r w</sub>	7800	N	滚轮的有效额定动载荷 (径向)
	C <sub>0r w</sub>	11600	N	滚轮的有效额定静载荷 (径向)
疲劳极限载荷	C <sub>ur w</sub>	1590	N	疲劳极限载荷
极限转速	n <sub>D G</sub>	2500	r/min	转速 (脂润滑下连续运转)

### INA NATV8图片



参考资料:<http://www.sozhou.com/p/33fd4712.html>

