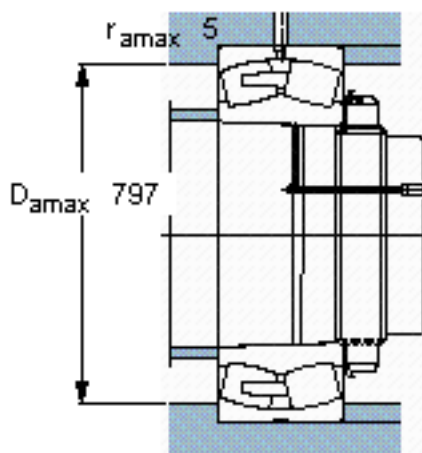
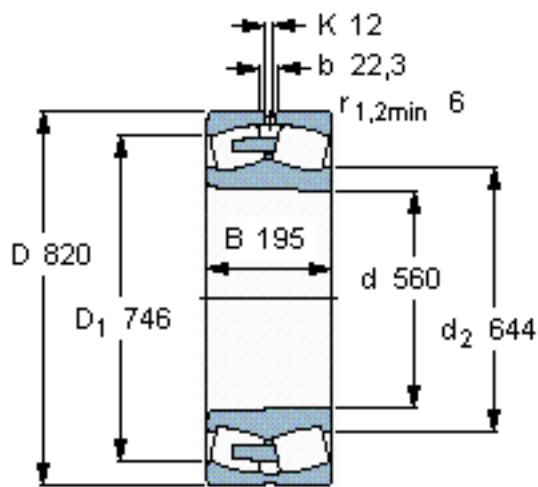


SKF 230/560 CAK/W33 *参数

主要尺寸	d	560	mm	-
	D	820	mm	-
	B	195	mm	-
基本额定载荷	C	5600000	N	动载荷
	C_0	10200000	N	静载荷
疲劳载荷极限	P_u	680000	N	-
额定转速	参考转速	430	r/min	-
	极限转速	750	r/min	-
重量	重量	345000	g	-
型号	* SKF 探索者轴承	230/560 CAK/W33 *	-	-

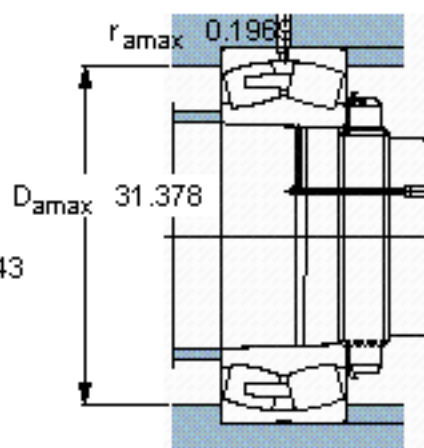
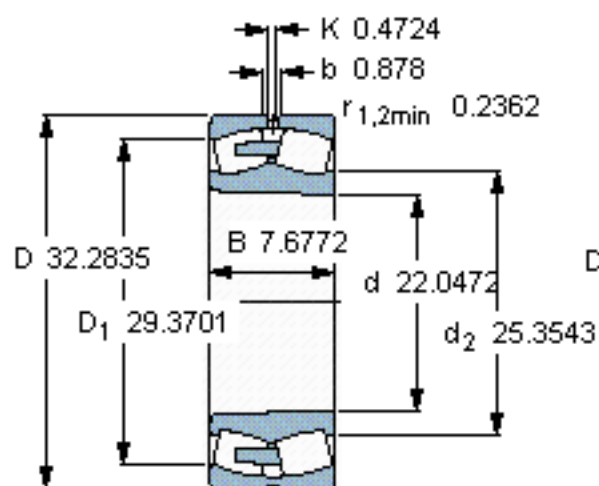
SKF 230/560 CAK/W33 *图片



计算系数
e 0,22
Y₁ 3
Y₂ 4,6
Y₀ 2,8

圆锥孔，圆锥
1: 12

参考资料:<http://www.sozhou.com/p/33f978dd.html>



计算系数

$e = 0,22$

$Y_1 = 3$

$Y_2 = 4,6$

$Y_0 = 2,8$

圆锥孔，圆锥

1: 12