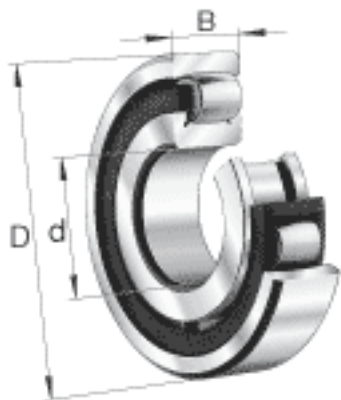
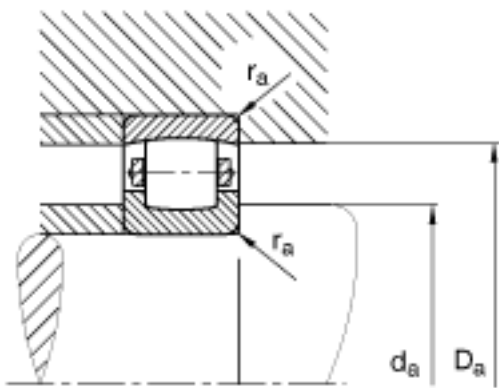
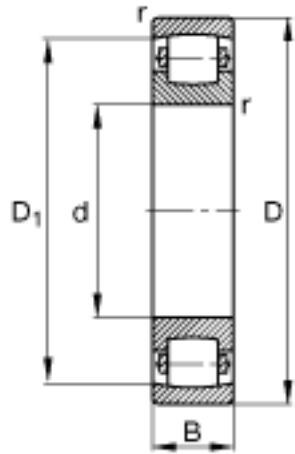


### FAG 20205-TVP参数

尺寸	d	25	mm	-
	D	52	mm	-
	B	15	mm	-
	$D_1$	43.9	mm	-
	$D_{a\ max}$	46.4	mm	-
	$d_{a\ min}$	30.6	mm	-
	$r_{a\ max}$	1	mm	-
	$r_{min}$	1	mm	-
重量	m	134	g	质量
基本额定载荷	$C_r$	24000	N	基本额定动载荷, 径向
	$C_{0r}$	25000	N	基本额定静载荷, 径向
极限转速	$n_G$	11500	r/min	极限转速
基本额定载荷	$C_{ur}$	2190	N	疲劳极限载荷, 径向

### FAG 20205-TVP图片





参考资料:<http://www.sozhou.com/p/33f2709d.html>