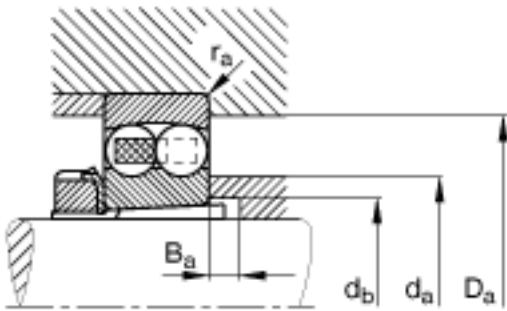
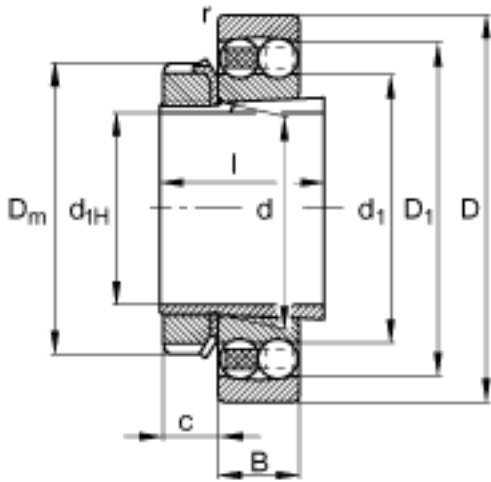
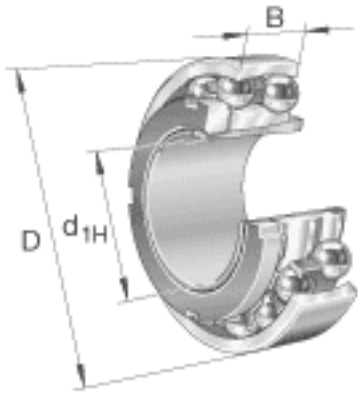


FAG 2318-K-M-C3 + H2318参数

尺寸	$r_{s \min}$	3	mm	-
说明		H2318		质量, 紧定套
重量	m	8600	g	质量
	m_1	1710	g	质量, 紧定套
基本额定载荷	C_r	156000	N	基本额定动载荷, 径向
计算系数	e	0.39		-
	Y_1	1.63		-
	Y_2	2.53		-
基本额定载荷	C_{0r}	57000	N	基本额定静载荷, 径向
计算系数	Y_0	1.71		-
极限转速	n_G	5000	r/min	极限转速
参考转速	n_B	5900	r/min	参考速度
疲劳极限载荷	C_{ur}	3000	N	疲劳极限载荷, 径向
尺寸	d_{1H}	80	mm	-
	D	190	mm	-
	B	64	mm	-
	$B_{a \min}$	6	mm	-
	c	18	mm	-
	D_1	161	mm	-
	$D_{a \max}$	176	mm	-
	D_m	120	mm	-
	d	90	mm	-
	d_1	115.7	mm	-
	$d_{a \max}$	112	mm	-
	$d_{b \min}$	100	mm	-
	l	86	mm	-
	$r_{a \max}$	2.5	mm	-

FAG 2318-K-M-C3 + H2318图片



参考资料:<http://www.sozhou.com/p/33f0e061.html>