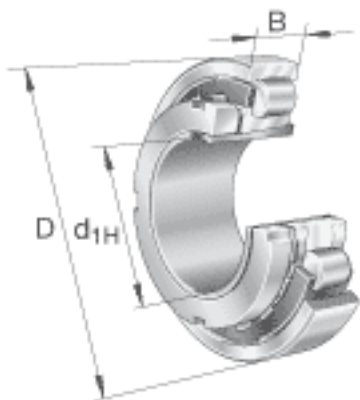
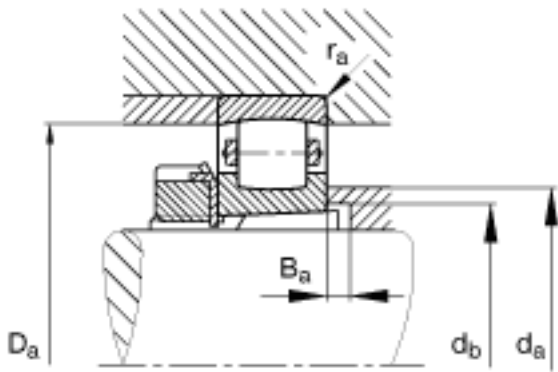
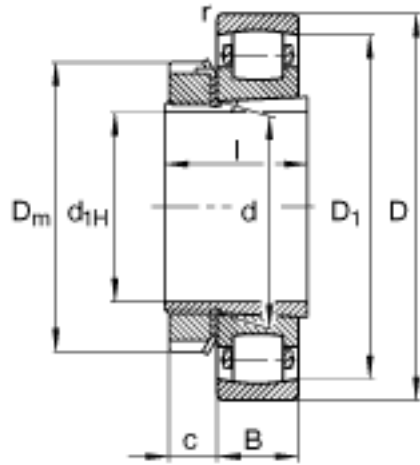


FAG 20311-K-TVP-C3 + H311参数

尺寸	$d_{1H}$	50	mm	-
	D	120	mm	-
	B	29	mm	-
	$B_{a\ min}$	6	mm	-
	c	13	mm	-
	$D_1$	101.7	mm	-
	$D_{a\ max}$	109	mm	-
	$D_m$	75	mm	-
	d	55	mm	-
	$d_{a\ max}$	72	mm	-
	$d_{b\ min}$	60	mm	-
	l	45	mm	-
	$r_{a\ max}$	2	mm	-
	$r_{min}$	2	mm	-
	说明		H311	
重量	m	1490	g	质量
	$m_1$	350	g	质量, 紧定套
基本额定载荷	$C_r$	120000	N	基本额定动载荷, 径向
	$C_{0r}$	137000	N	基本额定静载荷, 径向
极限转速	$n_G$	5400	r/min	极限转速
基本额定载荷	$C_{ur}$	12400	N	疲劳极限载荷, 径向

FAG 20311-K-TVP-C3 + H311图片





参考资料:<http://www.sozhou.com/p/33e191bd.html>