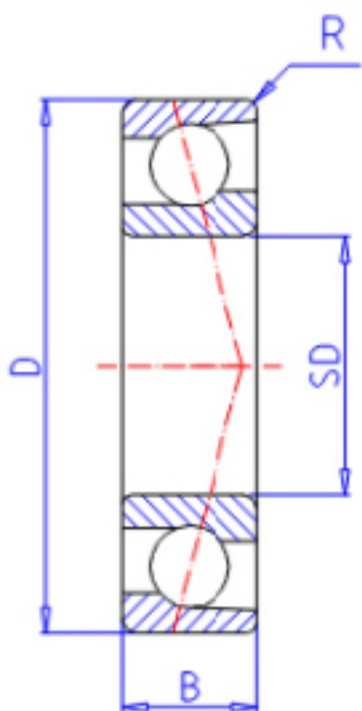


KOYO 7303C参数

主要尺寸	SD	17	mm	内径
	D	47	mm	外径
	B	14	mm	宽度
	R	1.0	mm	(最小)
型号	ORDER	7303C		型号
基本额定载荷	C	15800	N	动载荷
	C0	8400	N	静载荷
极限转速	NG	20000	1/min	脂润滑
	NO	26000	1/min	油润滑

KOYO 7303C图片



参考资料:<http://www.sozhou.com/p/33dfe407.html>

