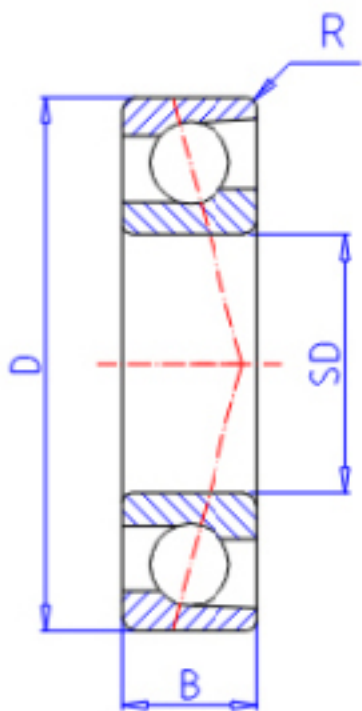


KOYO 7409参数

主要尺寸	SD	45	mm	内径
	D	120	mm	外径
	B	29	mm	宽度
	R	2.0	mm	(最小)
型号	ORDER	7409		型号
基本额定载荷	C	91100	N	动载荷
	C0	59800	N	静载荷
极限转速	NG	4300	1/min	脂润滑
	NO	5600	1/min	油润滑

KOYO 7409图片



参考资料:<http://www.sozhou.com/p/33af9ed4.html>

