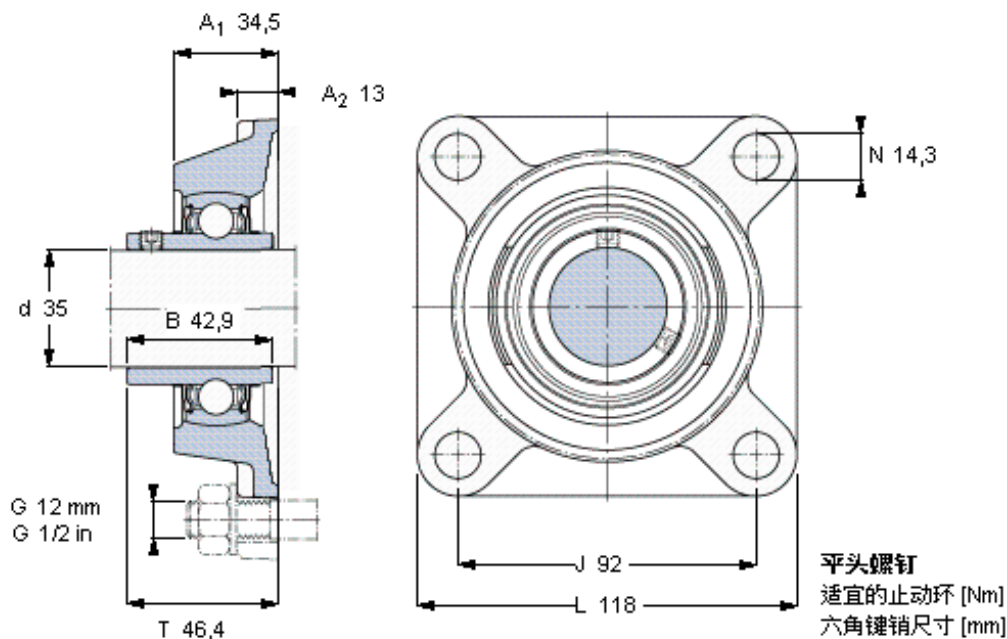


SKF FY 35 TF/VA228参数

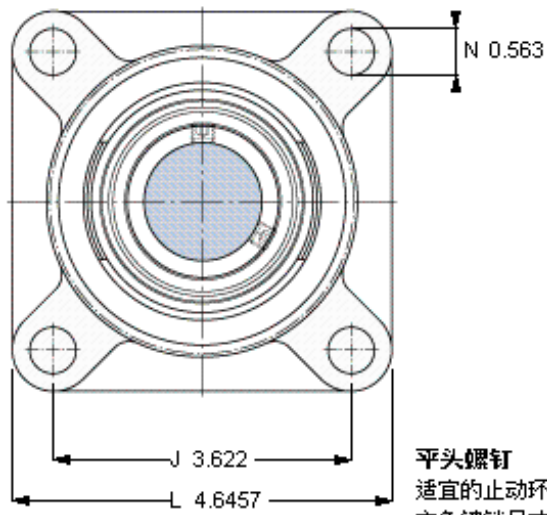
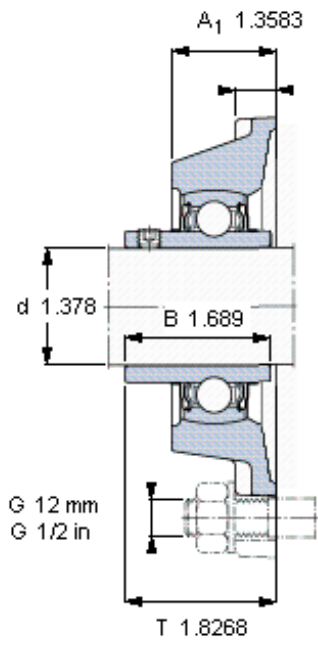
主要尺寸	d	35	mm	-
	A ₁	34.5	mm	-
	J	92	mm	-
	L	118	mm	-
	T	46.4	mm	-
基本额定载荷	C ₀	15300	N	静载荷
重量	重量	1400	g	-
型号	轴承单元	FY 35 TF/VA228	-	-
	轴承座	FY 507 U/VA228	-	-
	轴承	YAR 207-2FW/VA228	-	-

SKF FY 35 TF/VA228图片



M 6×0.7
4
3

参考资料: <http://www.sozhou.com/p/338bf621.html>



平头螺钉
 适宜的止动环 [Nm]
 六角键销尺寸 [mm]

M 6×0.7
 4
 3