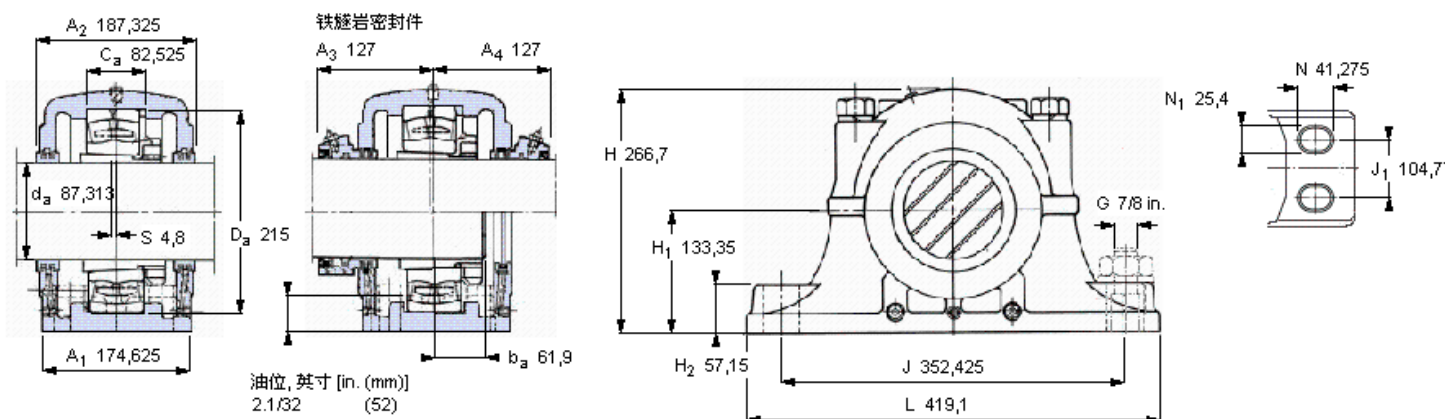


## SKF 22320 EK参数

轴直径	$d_a$	85.725	mm	-
轴承	型号	22320 EK	-	-
基本额定载荷	C	815000	N	动载荷
主要尺寸	$A_2$	187.325	mm	-
	L	419.1	mm	-
	H	266.7	mm	-
	$H_1$	133.35	mm	-
重量	重量	74500	g	-
带下列密封件的轴承座套件型号	PosiTrac密封件	SDAF 22620x3.3/8	-	-
	铁燧岩密封件	SDAF 22620x3.3/8 T	-	-

## SKF 22320 EK图片



### 轴承座套件部件<sup>1)</sup>

轴承座 <sup>2)</sup>	SDAF 620x3.3/8
轴承 <sup>3)</sup>	22320 EK
定位环	SR-24-20 (1)
紧定套	SNW 120x3.3/8

### 密封件选择:

PosiTrac密封件	LER 74
PosiTrac Plus 接触元件	-
铁燧岩密封件	TER 74

### 其他的密封选择

带 V 形圈的燧岩密封件 (后缀 TV)	TER 74 V
接触密封件 (后缀 -210)	-
端盖 (后缀 Y)	EPR 11

### 注释

- 轴承座套件中的部件也可单独订购
- 轴承座始终配备迷宫密封环和定位环
- 参看型录“滚子轴承”中的其他内部游隙数据
- 有关 100% 轴承充填和 50% 轴承座充填要求, 在修改设计或订购之前请先向 SKF 询问

### 额定速度, r/min

轴承极限转速	3000
PosiTrac Plus 密封件的最高速度	-
燧岩密封件的最高速度	900

### 有帽螺栓

尺寸 [英寸]	7/8-9
推荐的紧固扭矩 [ft.lbs (Nm)]	165 (225)

### 适用的固定螺栓

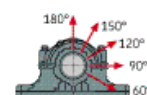
尺寸 [英寸 (毫米)]	7/8 (22)
--------------	----------

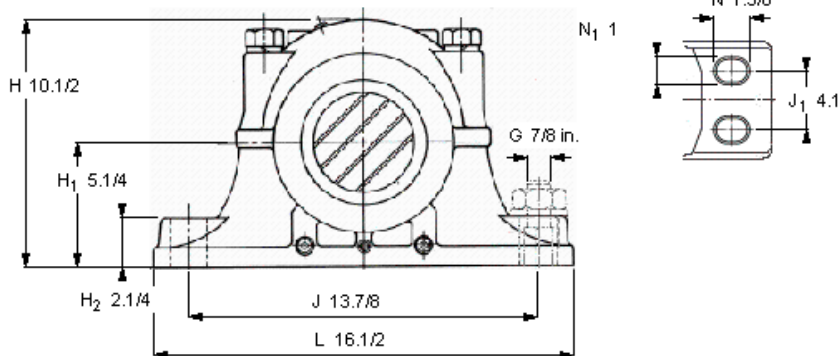
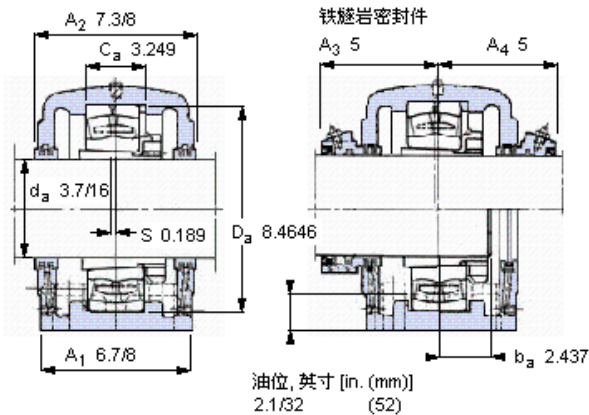
### 油脂量<sup>4)</sup>

初步填充, lb (kg)	-
---------------	---

### 轴承座最高安全负荷 [lbf (kN)]

$P_{60^\circ}$	61000 (271)
$P_{90^\circ}$	36500 (162)
$P_{120^\circ}$	23600 (105)
$P_{150^\circ}$	21600 (96)
$P_{180^\circ}$	26500 (118)
$P_a$	-





#### 轴承座套件部件<sup>1)</sup>

轴承座 <sup>2)</sup>	SDAF 620x3.3/8
轴承 <sup>3)</sup>	22320 EK
定位环	SR-24-20 (1)
紧定套	SNW 120x3.3/8
密封件选择:	
PosiTrac密封件	LER 74
PosiTrac Plus 接触元件	-
铁氟岩密封件	TER 74

#### 其他的密封选择

带 V 形圈的铁氟岩密封件 (后缀 TV)	TER 74 V
接触密封件 (后缀 -210)	-
端盖 (后缀 Y)	EPR 11

#### 注释

- 1) 轴承座套件中的部件也可单独订购
- 2) 轴承座始终配备迷宫密封环和定位环
- 3) 参看型录“滚子轴承”中的其他内部游隙数据
- 4) 有关 100% 轴承充填和 50% 轴承座充填要求，在修改设计或订购之前请先向 SKF 询问

#### 额定速度, r/min

轴承极限转速	3000
PosiTrac Plus 密封件的最高速度	-
铁氟岩密封件的最高速度	900

#### 有帽螺栓

尺寸 [英寸]	7/8-9
推荐的紧固扭矩 [ft.lbs (Nm)]	165 (225)

#### 适用的固定螺栓

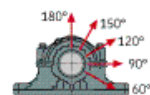
尺寸 [英寸 (毫米)]	7/8 (22)
--------------	----------

#### 油脂量<sup>4)</sup>

初步填充, lb (kg)	-
---------------	---

#### 轴承座最高安全负荷 [lbf (kN)]

P <sub>60°</sub>	61000 (271)
P <sub>90°</sub>	36500 (162)
P <sub>120°</sub>	23600 (105)
P <sub>150°</sub>	21600 (96)
P <sub>180°</sub>	26500 (118)
P <sub>a</sub>	-



Key587

参考资料: <http://www.sozhou.com/p/337dbc2f.html>