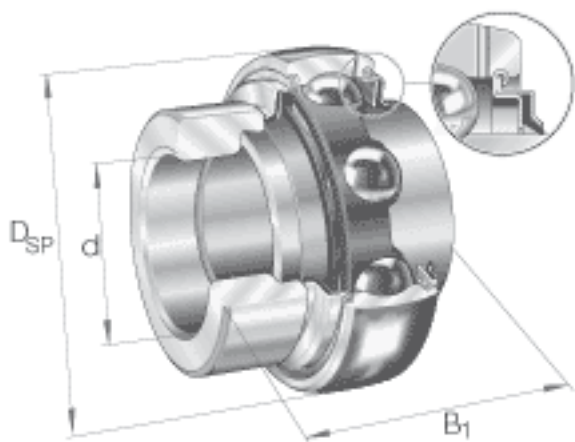


INA GE20-KRR-B-FA125.5参数

尺寸	d	20	mm	-	
	D_{SP}	47	mm	-	
	B_1	43.7	mm	-	
	B	34.1	mm	-	
	C	14	mm	-	
	C_2	16.6	mm	-	
	C_a	4	mm	-	
	D_1	37.4	mm	-	
	d_1	27.6	mm	-	
	$d_{3\ max}$	33	mm	-	
	S	17.1	mm	-	
	W	3	mm	-	
	重量	m	200	g	质量
	基本额定载荷	C_r	12800	N	基本额定动载荷，径向
C_{0r}		6600	N	基本额定静载荷，径向	
说明		6204		相关轴承决定当量载荷。	

INA GE20-KRR-B-FA125.5图片



参考资料:<http://www.sozhou.com/p/337ab947.html>

