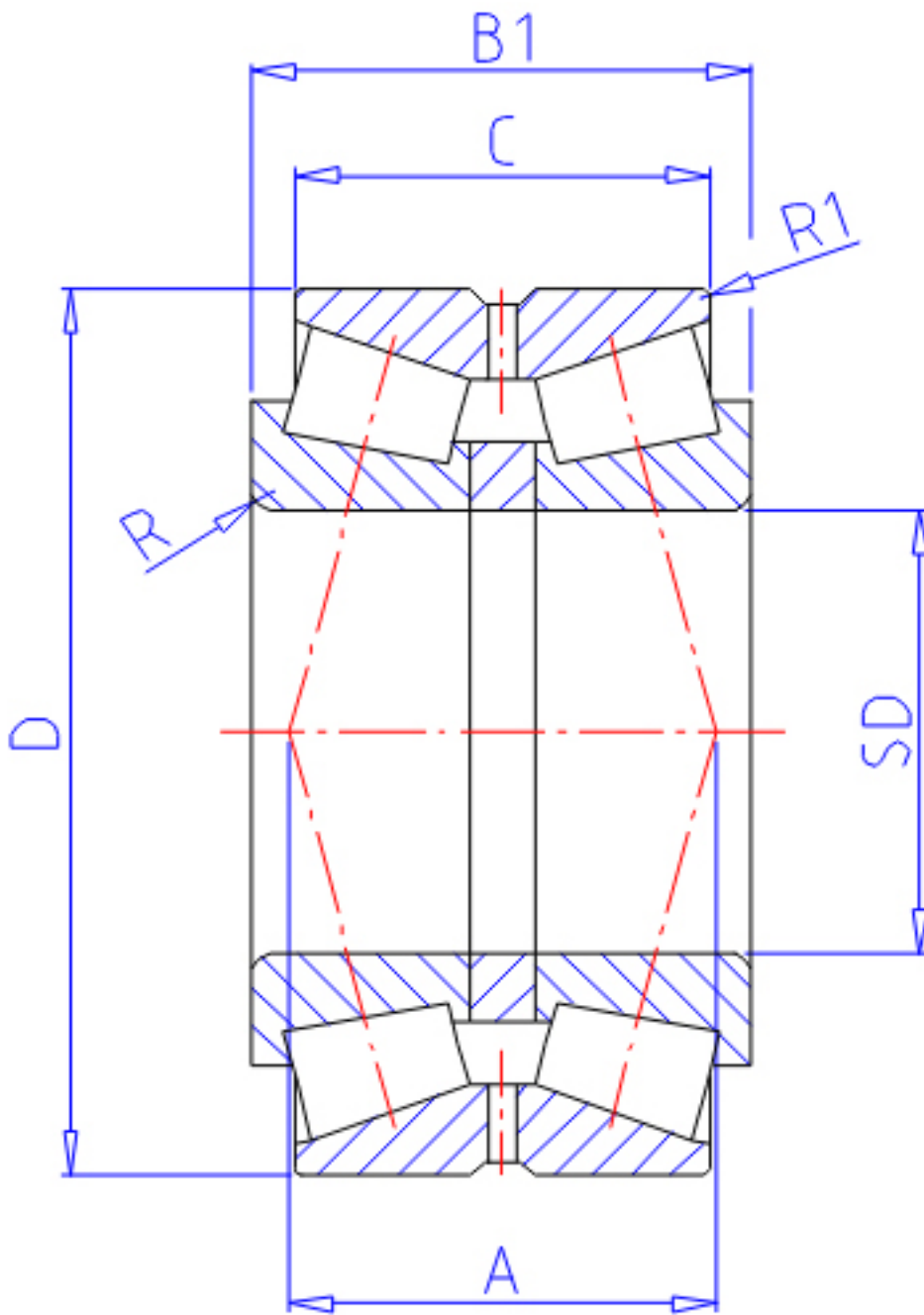


NTN 432314U参数

主要尺寸	SD	70	mm	-
	D	150	mm	外径
	B1	116	mm	宽度
	C	92.0	mm	宽度
	R	3.0	mm	(最小)
	R1	1.0	mm	(最小)
型号	ORDER	432314U		-
基本额定载荷	CR	530000	N	动载荷
	COR	805000	N	静载荷
	CRF	54000	kgf	动载荷
	CORF	82500	kgf	静载荷
极限转速	LSG	2200	r/min	脂润滑
	LSO	2900	r/min	油润滑
作用点	A	80.5	mm	-
重量	MASS	9280	g	重量
安装尺寸	DA	84	mm	(最小)
	DB	140		-
	SB	12	mm	(最小)
	RAS	2.5	mm	(最大)
常数	E	0.35		-
轴向载荷系数	Y1	1.96		-
	Y2	2.91		-
	Y0	1.91		-

NTN 432314U图片



参考资料:<http://www.sozhou.com/p/3369c182.html>

