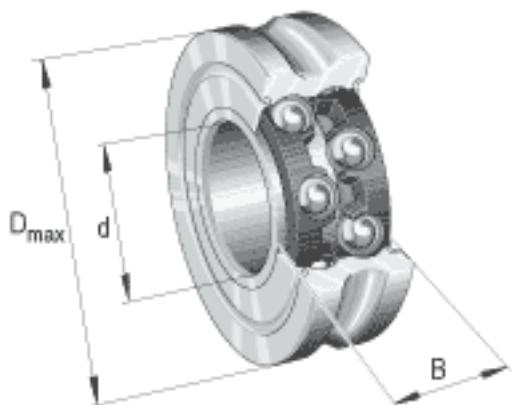
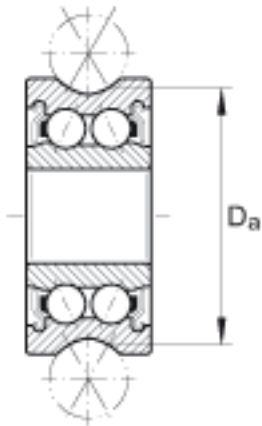
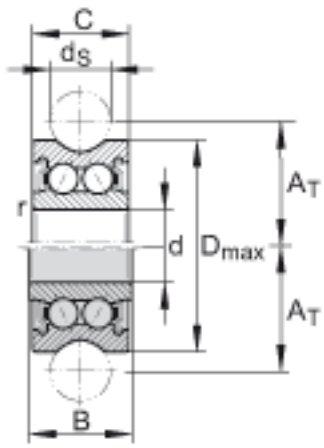


INA LFR50/5-4-2RS-RB参数

尺寸	d	5	mm	-
	D _{max}	16	mm	-
	B	8	mm	-
	A _T	9	mm	-
	C	7	mm	-
	D _a	14.54	mm	滚动接触直径
	d _s	4	mm	-
	r _{min}	0.2	mm	-
重量	m	10	g	质量
基本额定载荷	C _{r w}	1560	N	滚轮的有效基本额定动载荷（径向）
	C _{0r w}	850	N	滚轮的有效基本额定静载荷（径向）
疲劳极限载荷	C _{ur w}	43	N	疲劳极限载荷
径向载荷	F _{r per}	1700	N	滚轮上的最大径向载荷（动态）
	F _{0r per}	1700	N	滚轮上的最大径向载荷（静态）

INA LFR50/5-4-2RS-RB图片





参考资料:<http://www.sozhou.com/p/3345eb28.html>