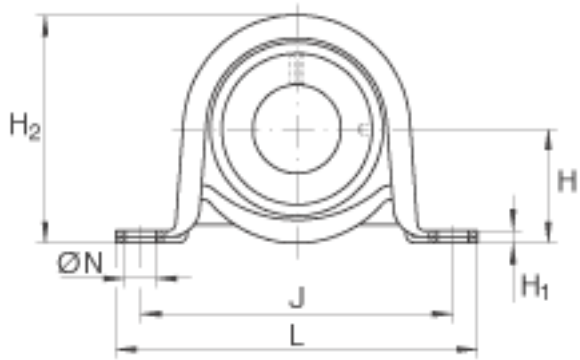
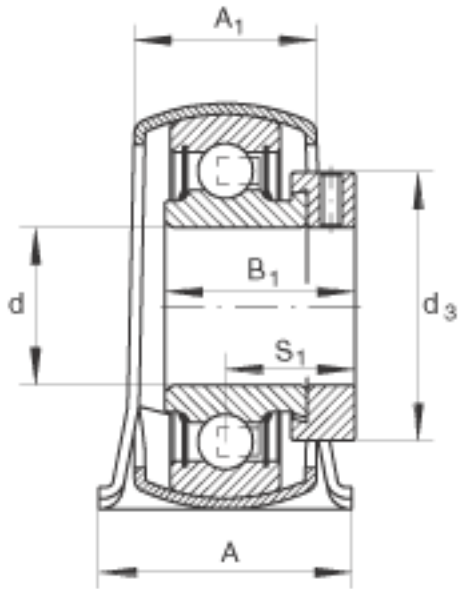


INA PB17参数

尺寸	d	17	mm	-
	L	85.7	mm	-
	H ₂	43.2	mm	-
	A	25.4	mm	-
	A ₁	18.4	mm	-
	B ₁	28.6	mm	-
	d _{3 max}	28	mm	-
	H	22.2	mm	-
	H ₁	2.6	mm	-
	J	68	mm	-
	N	9.5	mm	-
	S ₁	22.1	mm	-
	重量	m	170	g
承载力	C _{0r G}	1350	N	轴承座的径向承载能力
基本额定载荷	C _r	9600	N	基本额定动载荷，径向
	C _{0r}	4750	N	基本额定静载荷，径向
说明		GEH40-BT		轴承座的型号 带 Corrotect 涂层的轴承座。
		RAE17-NPP-B		轴承的型号

INA PB17图片





参考资料:<http://www.sozhou.com/p/332a6889.html>