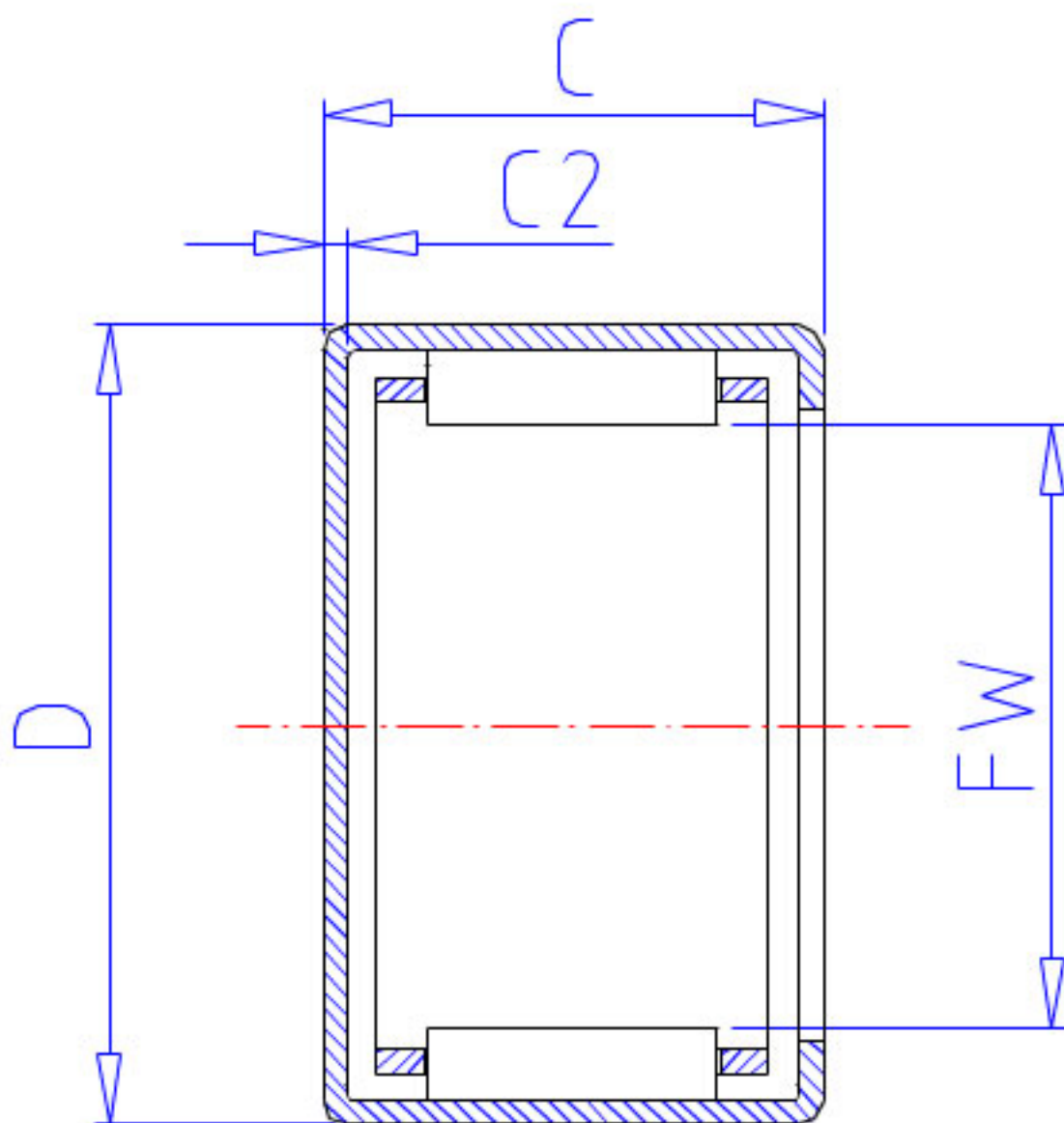


NSK MFJL-5015L参数

型号	型号	MFJL-5015L		-
外形尺寸	FW	50	mm	内径
	D	62		外径
	C	15	mm	宽度
	C2	1.3	mm	(最大)
基本额定载荷	CR	24200	N	动载荷
	CR2	2470	kgf	动载荷
极限载荷	PMAX	13800	N	极限载荷
	PMAX2	1400	kgf	极限载荷
极限转速	LS	6300	1/min	极限转速
重量	MASS	83	g	重量

NSK MFJL-5015L图片



参考资料:<http://www.sozhou.com/p/331cc1f5.html>

