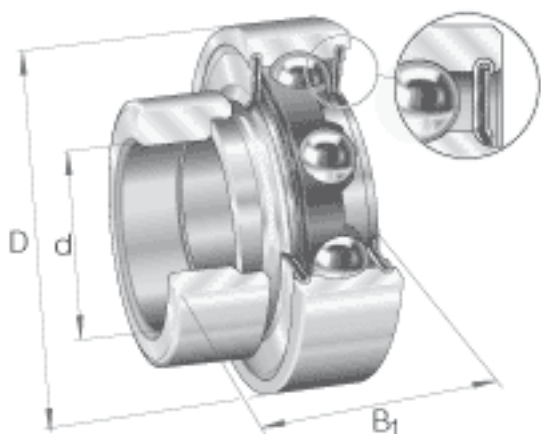


### INA RAE45-NPP-FA106参数

尺寸	d	45	mm	-
	D	85	mm	-
	B <sub>1</sub>	43.8	mm	-
	B	30.2	mm	-
	C	22	mm	-
	d <sub>2</sub>	54.5	mm	-
	d <sub>3 max</sub>	63	mm	-
	S	11	mm	-
	W	5	mm	-
	重量	m	720	g
基本额定载荷	C <sub>r</sub>	32500	N	基本额定动载荷，径向
	C <sub>0r</sub>	20400	N	基本额定静载荷，径向
说明		6209		相关轴承决定当量载荷。

### INA RAE45-NPP-FA106图片



参考资料:<http://www.sozhou.com/p/32ec26b9.html>

