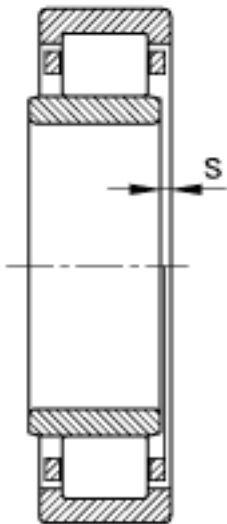
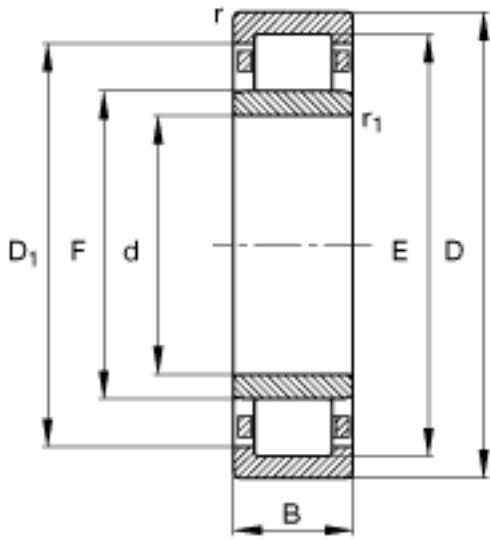
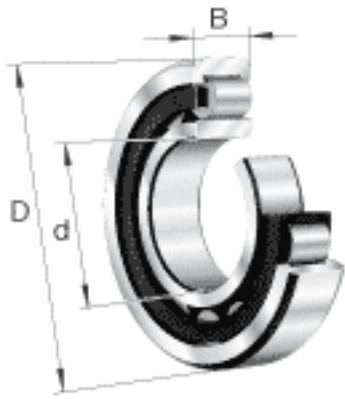


FAG NU2272-E-TB-M1参数

尺寸	d	360	mm	-
	D	650	mm	-
	B	170	mm	-
	D ₁	556	mm	-
	D _{a max}	624	mm	-
	d _{a max}	424	mm	-
	d _{a min}	386	mm	-
	d _{b min}	432	mm	-
	E	588	mm	-
	F	428	mm	-
	r _{1 min}	6	mm	-
	r _{a max}	5	mm	-
	r _{al max}	5	mm	-
	r _{min}	6	mm	-
	s	15	mm	距离中心位置的轴向偏移
重量	m	254000	g	质量
基本额定载荷	C _r	3600000	N	基本额定动载荷，径向
	C _{0r}	5800000	N	基本额定静载荷，径向
极限转速	n _G	1490	r/min	极限转速
参考转速	n _B	510	r/min	参考速度
疲劳极限载荷	C _{ur}	530000	N	疲劳极限载荷，径向

FAG NU2272-E-TB-M1图片



参考资料:<http://www.sozhou.com/p/32d041a3.html>

