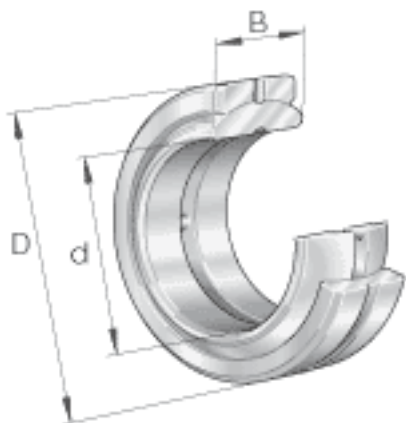
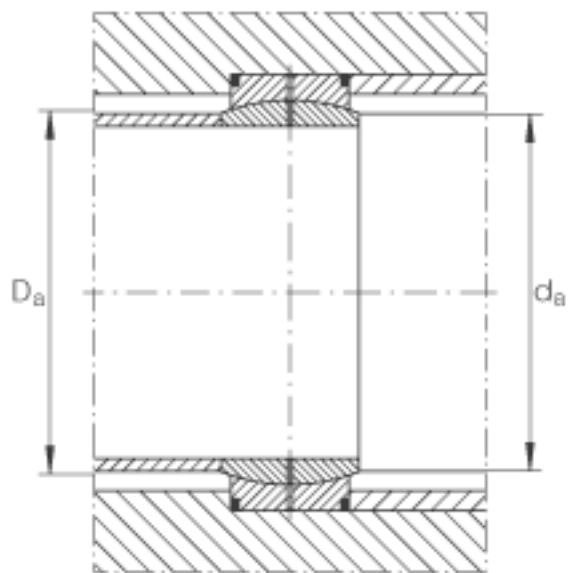
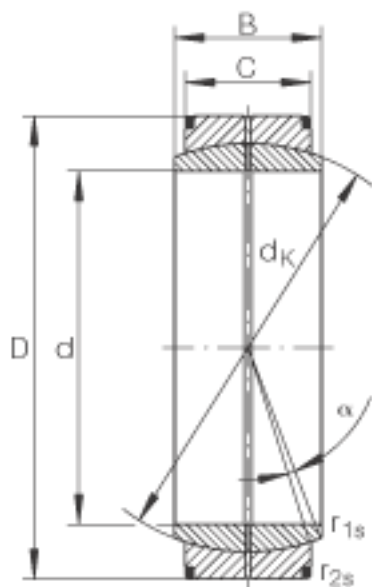


INA GE630-D0参数

尺寸	d	630	mm	公差: 0 / -0,05
	D	850	mm	公差: 0 / -0,1
	B	300	mm	公差: 0 / -0,5
说明		0.16 - 0.32	mm	径向内部游隙 CN
尺寸	C	260	mm	公差: 0 / -1,2
	$D_{a \min}$	698	mm	$D_{a \max} = D_{a \min} + 20$ mm
	$d_{a \max}$	676.4	mm	-
	d_K	740	mm	-
	$r_{1s \min}$	3	mm	倒角尺寸
	$r_{2s \min}$	6	mm	倒角尺寸
	接触角	α	3.3	
重量	m	525000	g	质量
基本额定载荷	C_r	17600000	N	基本额定动载荷, 径向
	C_{0r}	88000000	N	基本额定静载荷, 径向

INA GE630-D0图片





参考资料:<http://www.sozhou.com/p/32c8b42c.html>