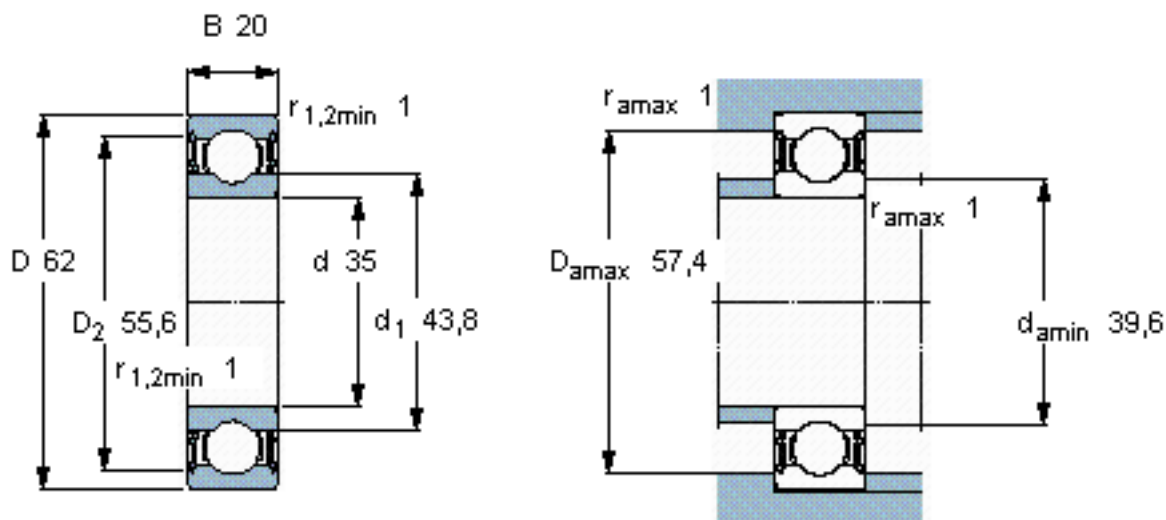


SKF 63007-2RS1/W64参数

主要尺寸	d	35	mm	-
	D	62	mm	-
	B	20	mm	-
基本额定载荷	C	15900	N	动载荷
	C_0	10200	N	静载荷
疲劳载荷极限	P_u	440	N	-
极限转速	极限转速	4900	r/min	-
重量	重量	210	g	-
型号	* SKF 探索者轴承	63007-2RS1/W64	-	-

SKF 63007-2RS1/W64图片

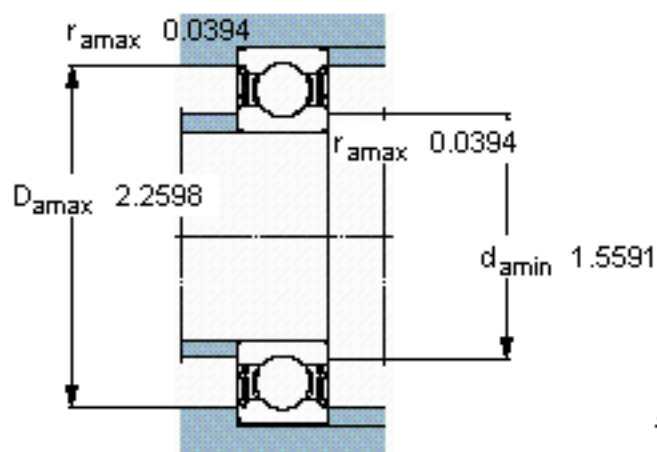
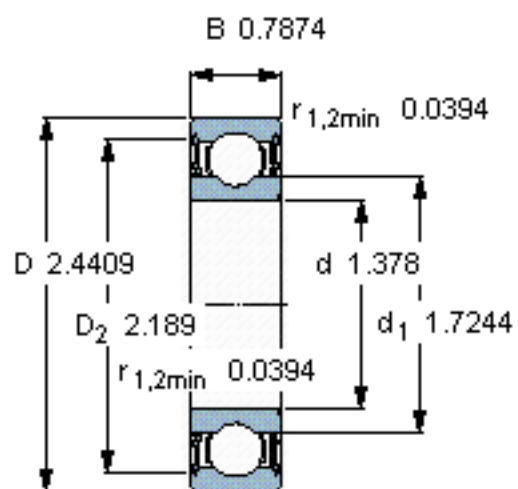


计算系数

$k_r = 0,025$

$f_0 = 15$

参考资料: <http://www.sozhou.com/p/32a0d973.html>



计算系数

k_r 0,025

f_0 15