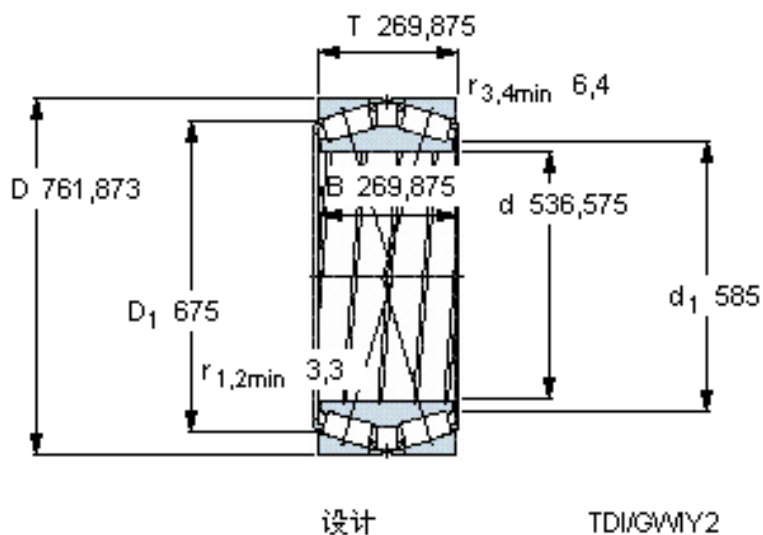


SKF 331682参数

主要尺寸	d	536.575	mm	-
	D	761.873	mm	-
	T	269.875	mm	-
	B	269.875	mm	-
基本额定载荷	C	6270000	N	动载荷
	C_0	16000000	N	静载荷
疲劳载荷极限	P_u	1100000	N	-
重量	重量	410000	g	-
型号	型号	331682	-	-

SKF 331682图片

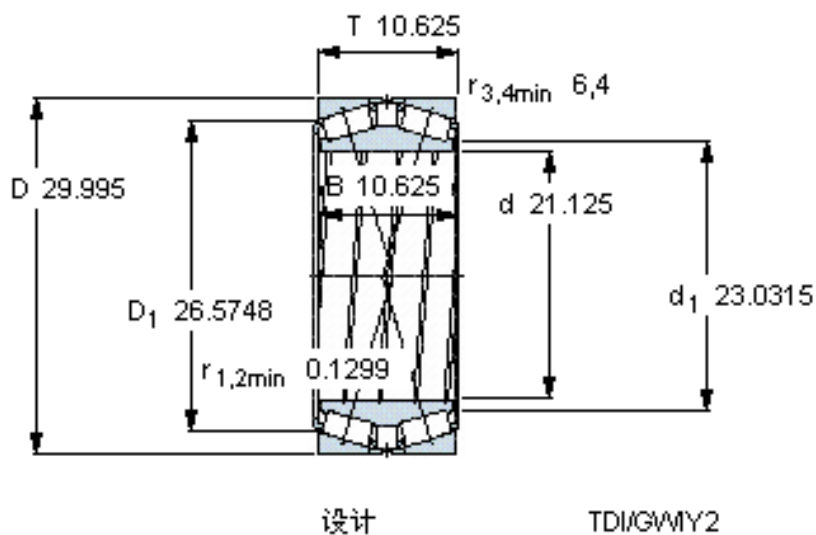


计算系数

e 0,33
Y₁ 2
Y₂ 3
Y₀ 2

对比数据

额定载荷
径向 [kN] C_F 1560
轴向 [kN] C_{Fa} 500
推力系数 K 1,76



计算系数

e 0,33
Y₁ 2
Y₂ 3
Y₀ 2

对比数据

额定载荷
径向 [kN] C_F 1560
轴向 [kN] C_{Fa} 500
推力系数 K 1,76

参考资料:<http://www.sozhou.com/p/328aff13.html>