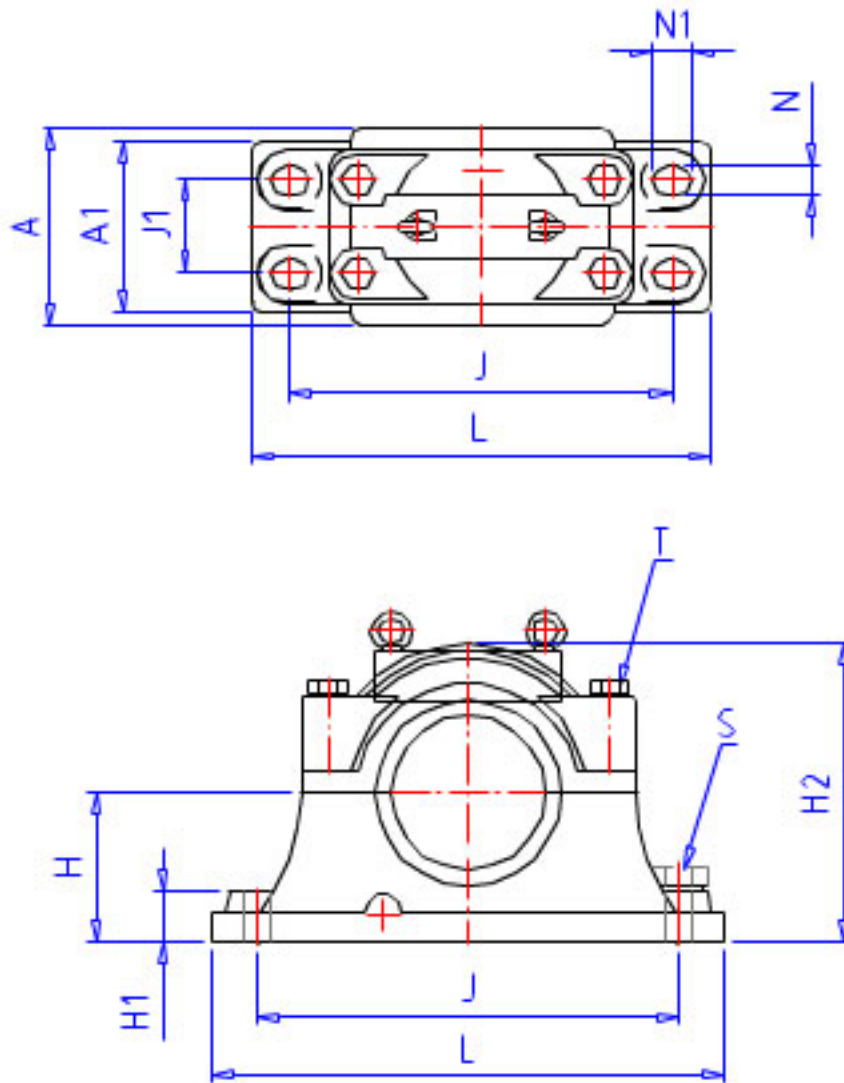


### NSK SD 636参数

轴径	D1	160	mm	轴径
轴承座	PLB	SD 636		型号
适用部件	AN	23236 CAK		调心球轴承
	AD	H 2336		紧定套型号
尺寸	DH8	380	mm	直径
	HH13	225	mm	高度
	J	640	mm	长度
	J1	180	mm	长度
	N	43	mm	长度
	N1	59	mm	长度
	A	320	mm	长度
	L	780	mm	长度
	A1	310	mm	宽度
	H1	70	mm	高度
	H2	450	mm	高度
	G	136	mm	高度
	G1	126	mm	高度
	T	M30	mm	规格
	S	M36	mm	规格
型号	型号	SD 636		-
重量	MASS	195000	g	重量
油封	OS	GS 36		油封

### NSK SD 636图片



参考资料:<http://www.sozhou.com/p/3250c0c2.html>

