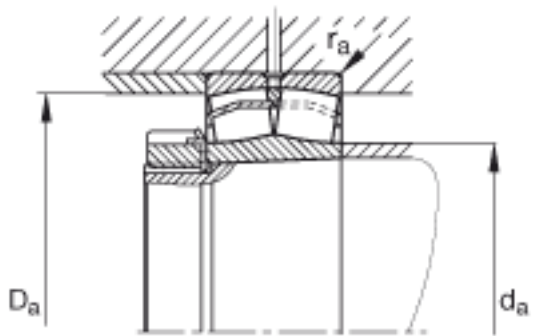


FAG 21318-E1-K参数

尺寸	d	90	mm	-
	D	190	mm	-
	B	43	mm	-
	D ₁	152.7	mm	-
	D _{a max}	176	mm	-
	d ₂	112.6	mm	-
	d _{a min}	104	mm	-
	d _s	4.8	mm	-
	n _s	9.5	mm	-
	r _{a max}	2.5	mm	-
	r _{min}	3	mm	-
	重量	m	6260	g
基本额定载荷	C _r	380000	N	基本额定动载荷，径向
计算系数	e	0.24		-
	Y ₁	2.87		-
	Y ₂	4.27		-
基本额定载荷	C _{0r}	415000	N	基本额定静载荷，径向
计算系数	Y ₀	2.8		-
极限转速	n _G	4850	r/min	极限转速
参考转速	n _B	3450	r/min	参考速度
疲劳极限载荷	C _{ur}	47000	N	疲劳极限载荷，径向

FAG 21318-E1-K图片



参考资料:<http://www.sozhou.com/p/324d42b1.html>