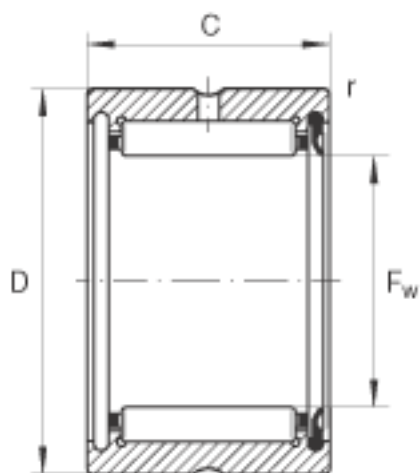
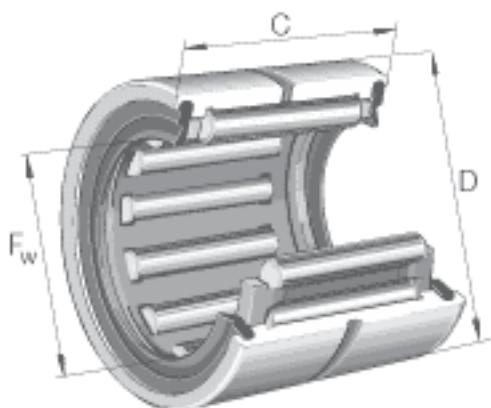


INA RNA4909-RSR参数

尺寸	r_{\min}	0.6	mm	-
重量	m	157	g	质量
基本额定载荷	C_r	43000	N	基本额定动载荷, 径向
	C_{0r}	59000	N	基本额定静载荷, 径向
疲劳极限载荷	C_{ur}	9700	N	疲劳极限载荷, 径向
极限转速	$n_{G\ Fett}$	3900	r/min	脂润滑时的极限转速
尺寸	F_w	52	mm	-
	D	68	mm	-
	C	22	mm	-

INA RNA4909-RSR图片



参考资料:<http://www.sozhou.com/p/3233a6e2.html>