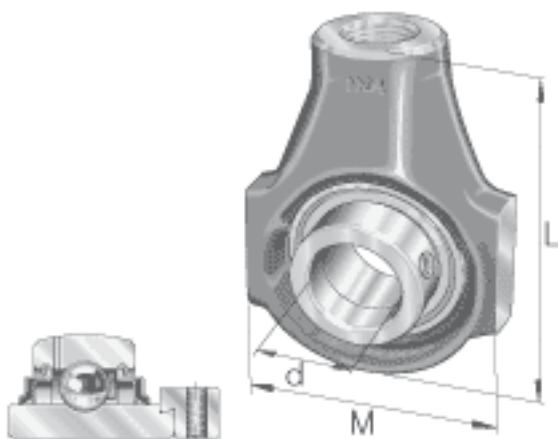
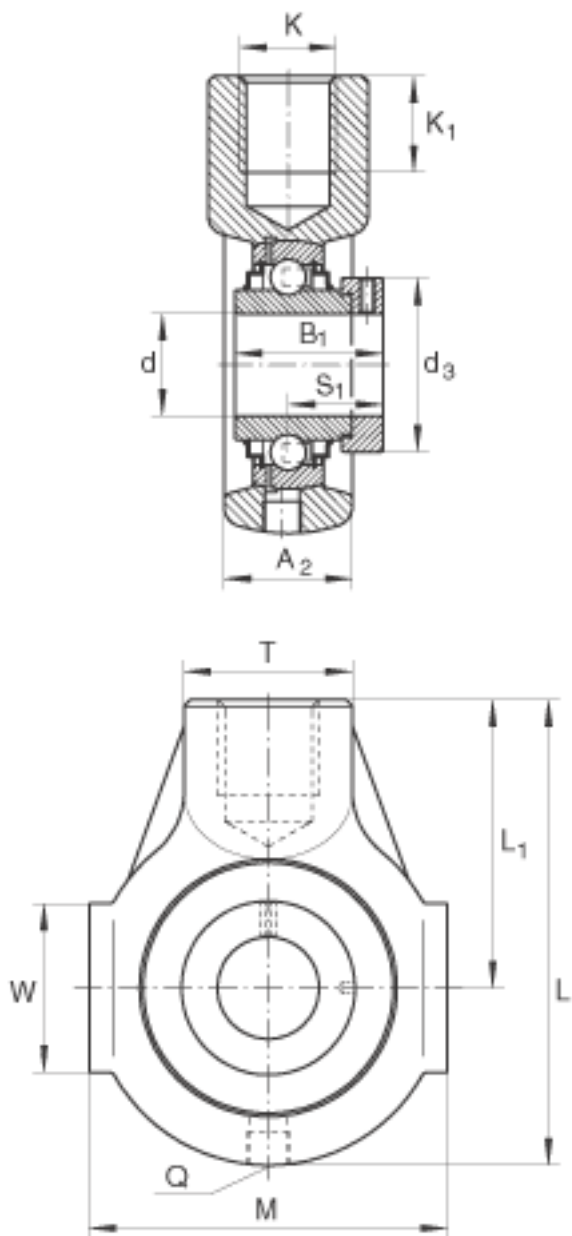


INA RHE30参数

尺寸	d	30	mm	-	
	L	114	mm	-	
	M	85	mm	-	
	A ₂	32	mm	-	
	B ₁	48.5	mm	-	
	d _{3 max}	44	mm	-	
	K	M24		-	
	K ₁	24	mm	-	
	L ₁	72	mm	-	
	Q	Rp 1/8		-	
	S ₁	30.2	mm	-	
	T	40	mm	-	
	W	40	mm	-	
	重量	m	1160	g	质量
	基本额定载荷	C _r	19500	N	基本额定动载荷, 径向
C _{0r}		11300	N	基本额定静载荷, 径向	
说明		GG. HE06		轴承座的型号	
		GE30-KRR-B		轴承的型号	

INA RHE30图片





参考资料:<http://www.sozhou.com/p/322ea65d.html>