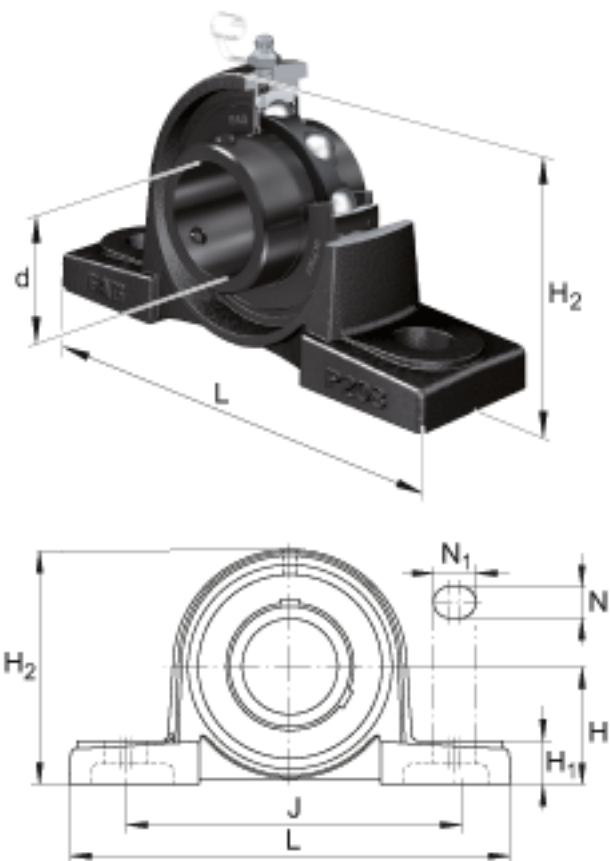
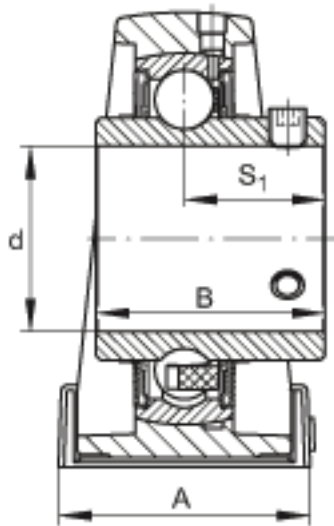


FAG UCP206-17参数

尺寸	d	26.9875	mm	-
	L	165	mm	-
	H ₂	83	mm	-
	A	48	mm	-
	B	38.1	mm	-
	H	42.9	mm	-
	H ₁	17	mm	-
	J	121	mm	-
	N	17	mm	-
	N ₁	21	mm	-
	S ₁	22.2	mm	-
	重量	m	1330	g
说明		P206		型号, 轴承座
		UC206-17		型号, 外球面球轴承

FAG UCP206-17图片





参考资料:<http://www.sozhou.com/p/32098e97.html>