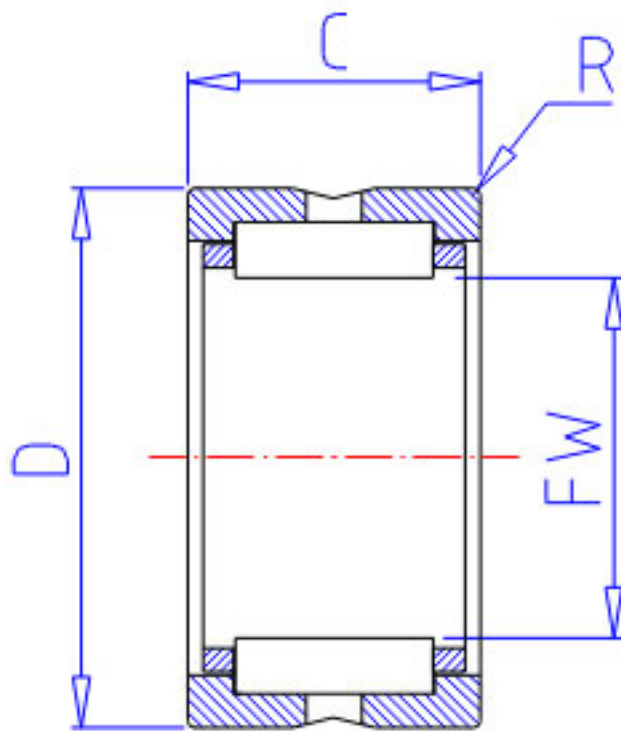


NSK RNA 4909参数

型号	型号	RNA 4909		-
外形尺寸	FW	52	mm	内径
	D	68		外径
	C	22	mm	宽度
	R	0.60	mm	(最小)
基本额定载荷	CR	41000	N	动载荷
	COR	67500	N	静载荷
	CR2	4150	kgf	动载荷
	COR2	6900	kgf	静载荷
极限转速	LS	8000	1/min	极限转速
重量	MASS	190	g	重量

NSK RNA 4909图片



参考资料:<http://www.sozhou.com/p/31fd7b3a.html>

