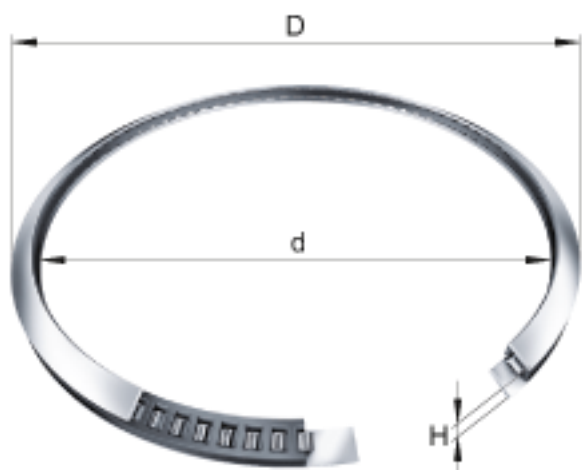
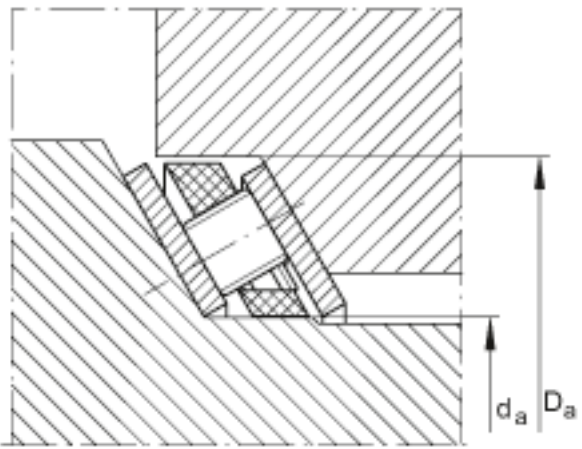
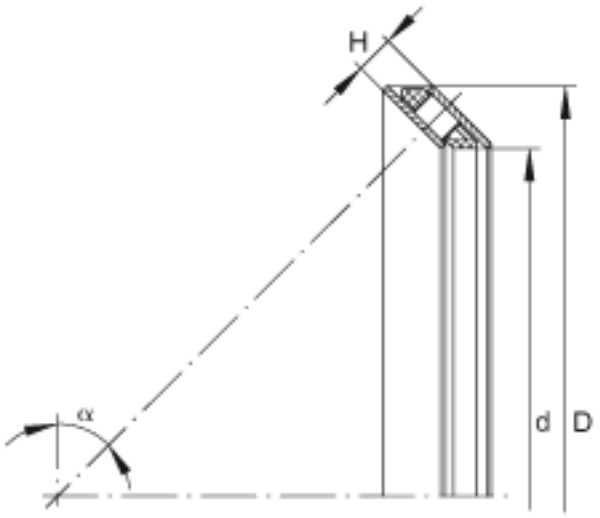


INA AXS160180参数

基本额定载荷	C_a	68000	N	基本额定动载荷，轴向
	C_{0a}	405000	N	基本额定静载荷，轴向
	C_r			基本额定动载荷，径向 请向我们征询数据。
	C_{0r}			基本额定静载荷，径向 请向我们征询数据。
说明				其它尺寸可协议供货
尺寸	d	160	mm	-
	D	180	mm	-
	H	6	mm	公差: 0 / -0,2
	D_a	160	mm	轴上轴承套圈的对中 公差: -0,15 / -0,25
	d_a	180	mm	和轴承座配合的轴承套圈的对中 公差: +0,25 / +0,15
接触角	α	60		接触角 60°，主要应用于轴向载荷和倾覆力矩
重量	m	168	g	质量

INA AXS160180图片





参考资料:<http://www.sozhou.com/p/31fb9005.html>