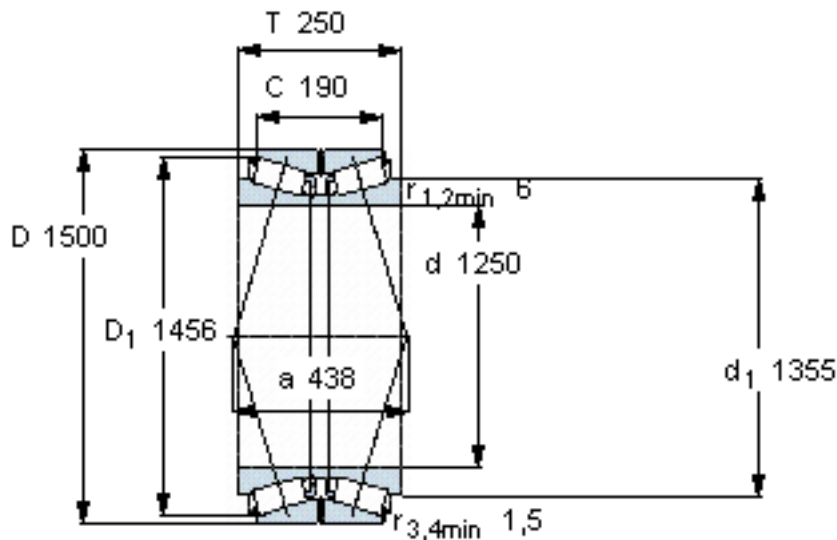


SKF BT2B 328339/HA4参数

主要尺寸	d	1250	mm	-
	D	1500	mm	-
	T	250	mm	-
	C	190	mm	-
基本额定载荷	C	7370000	N	动载荷
	C_0	22400000	N	静载荷
疲劳载荷极限	P_u	1320000	N	-
重量	重量	795000	g	-
型号	型号	BT2B 328339/HA4	-	-

SKF BT2B 328339/HA4图片



计算系数

$e 0,35$
 $Y_1 1,9$
 $Y_2 2,9$
 $Y_0 1,8$

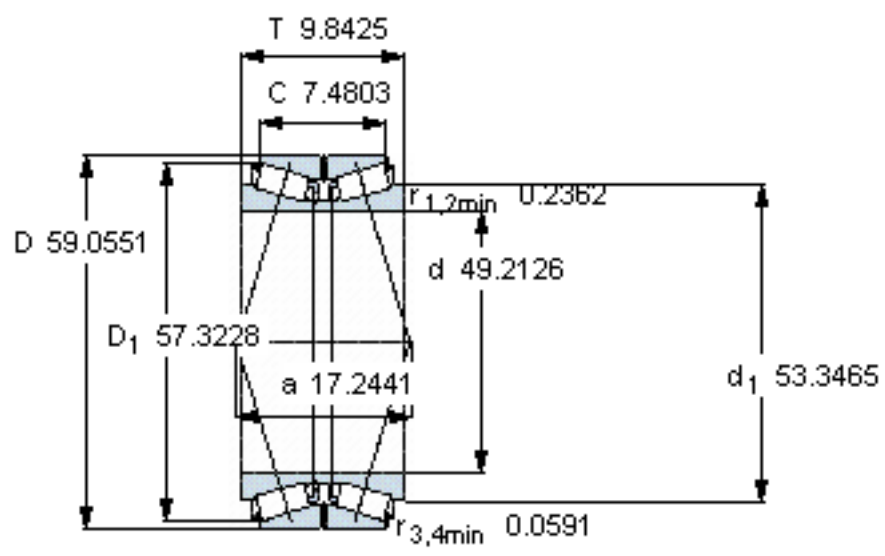
对比数据

额定载荷
径向 [kN] $C_F 1800$
轴向 [kN] $C_{Fa} 600$
推力系数 $K 1,7$

设计

TDO.1/D

参考资料: <http://www.sozhou.com/p/31f41a80.html>



计算系数

e 0,35

Y_1 1,9

Y_2 2,9

Y_0 1,8

对比数据

额定载荷

C_F 1800

径向 [kN]

C_{Fa} 600

轴向 [kN]

推力系数

K 1,7

设计

TDO.1/D