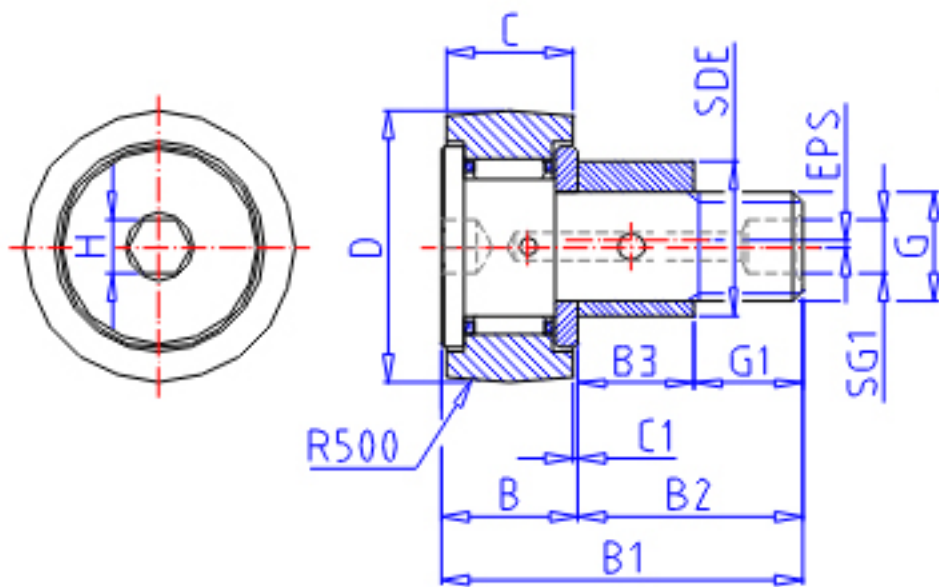


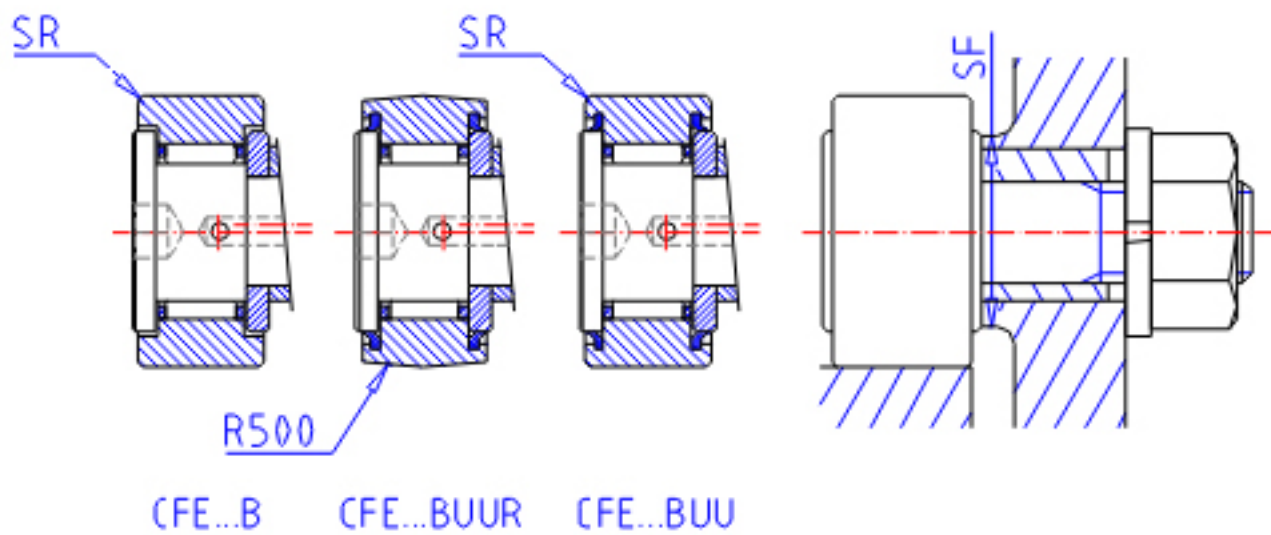
### IKO CFE 20-1BR参数

偏心轴套外径	STDRT	27	mm	偏心轴套外径
型号	ORDER	CFE 20-1BR		型号
重量	MASS	425.0	g	重量
主要尺寸	D	47	mm	-
	C	24	mm	-
	SDE	27	mm	-
	G	M20x1.5		螺纹规格
	B3	19.5	mm	-
	B	25.6	mm	-
	B1	66.1	mm	-
	B2	40.5	mm	-
	C1	0.8	mm	-
	SG1	8	mm	-
	G1	21.0	mm	螺纹尺寸
	H	8	mm	-
	SR	-	mm	(最小)
	偏心量	EPS	0.8	
主要尺寸	SG2	4	mm	-
安装尺寸	SF	34	mm	-
最大拧紧扭矩	TRQ	119.0	N. m	-
基本额定载荷	CR	20700	N	动载荷
	COR	34600	N	静载荷
最大静态容许负荷	FMAX	34600	N	最大静态容许负荷

### IKO CFE 20-1BR图片



CFE...BR



参考资料:<http://www.sozhou.com/p/31f1eb6a.html>

