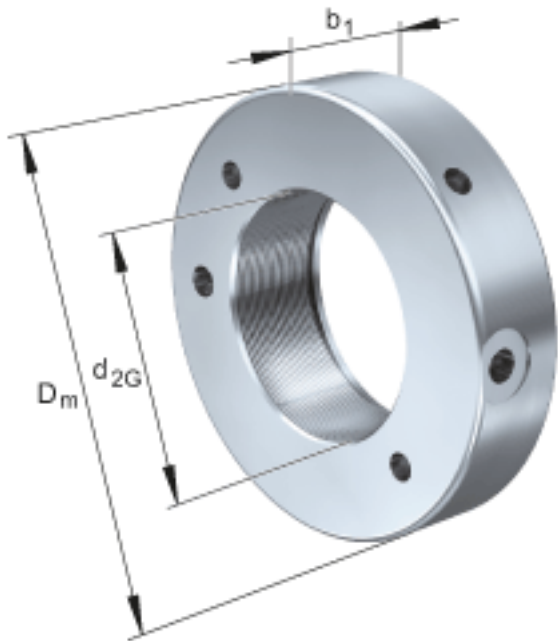


### FAG HYDNUT145参数

尺寸	$d_{2G}$	M145x2		螺纹
	$D_m$	215	mm	-
	$b_1$	46	mm	-
说明		5	mm	行程
尺寸	$D_K$	186	mm	-
	$d_K$	146	mm	-
	$g$	7	mm	-
重量	$m$	6600	g	质量, 液压螺母
说明		70.6	cm	活塞面积
		565	kN	压紧力 800bar

### FAG HYDNUT145图片



参考资料:<http://www.sozhou.com/p/31e2457c.html>

