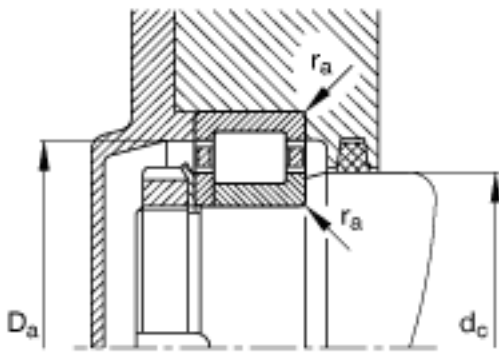
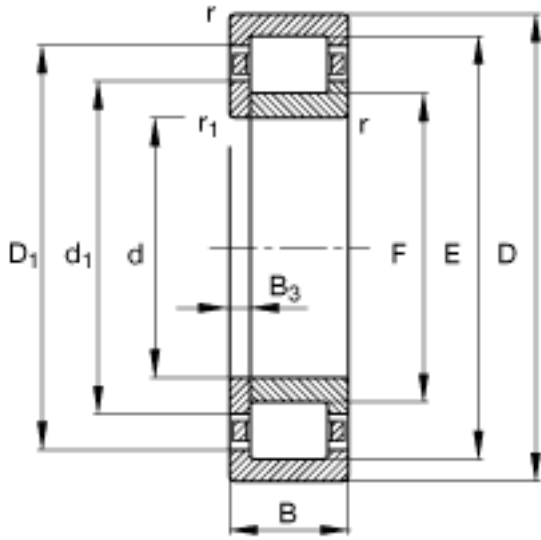
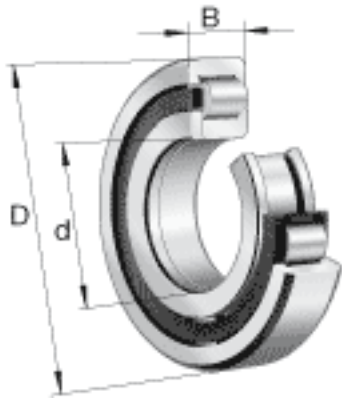


## FAG NUP240-E-M1 参数

尺寸	d	200	mm	-
	D	360	mm	-
	B	58	mm	-
	B <sub>3</sub>	9	mm	-
	D <sub>1</sub>	311.5	mm	-
	D <sub>a max</sub>	343	mm	-
	d <sub>1</sub>	257.6	mm	-
	d <sub>a max</sub>	240	mm	-
	d <sub>a min</sub>	217	mm	-
	d <sub>c min</sub>	261	mm	-
	F	243	mm	-
	r <sub>1 min</sub>	4	mm	-
	r <sub>a max</sub>	3	mm	-
	r <sub>a1 max</sub>	3	mm	-
	r <sub>min</sub>	4	mm	-
	s	0	mm	距离中心位置的轴向偏移
重量	m	28000	g	质量
基本额定载荷	C <sub>r</sub>	750000	N	基本额定动载荷，径向
	C <sub>0r</sub>	1040000	N	基本额定静载荷，径向
极限转速	n <sub>G</sub>	2900	r/min	极限转速
参考转速	n <sub>B</sub>	1620	r/min	参考速度
疲劳极限载荷	C <sub>ur</sub>	121000	N	疲劳极限载荷，径向

## FAG NUP240-E-M1 图片



参考资料: <http://www.sozhou.com/p/31e04b2a.html>

