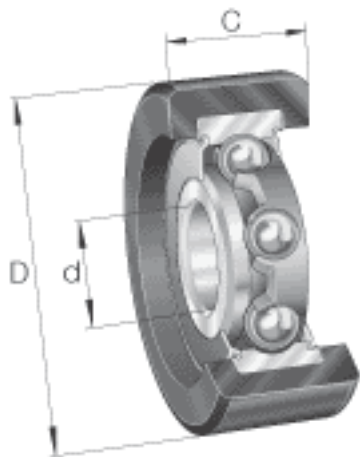


INA KLRZ12X41X16-2RSR参数

尺寸	d	12	mm	-
	D	41	mm	-
	C	16	mm	-
	b	10	mm	-
	D_1	29.5	mm	-
	r_{min}	0.6	mm	-
重量	m	50	g	质量
基本额定载荷	F_r per	500	N	滚轮的基本额定载荷 只对滚轮的安装有效。 运转温度最高可达 +40 C。
说明		6201-2RSR		轴承的型号
基本额定载荷	C_r	7100	N	安装好的轴承：基本额 定动载荷，径向
	C_{0r}	3100	N	安装好的轴承：基本额 定静载荷，径向

INA KLRZ12X41X16-2RSR图片



参考资料：<http://www.sozhou.com/p/31c6d525.html>

