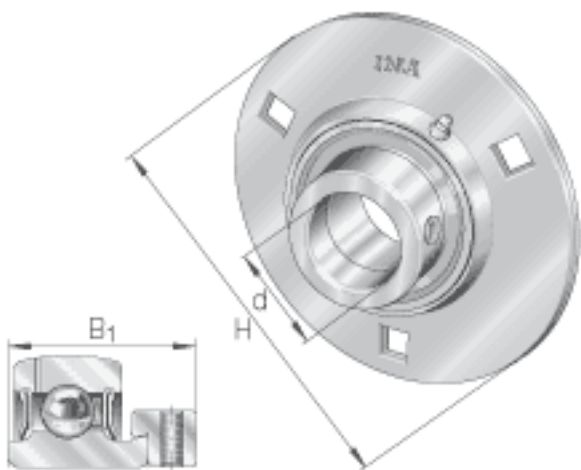
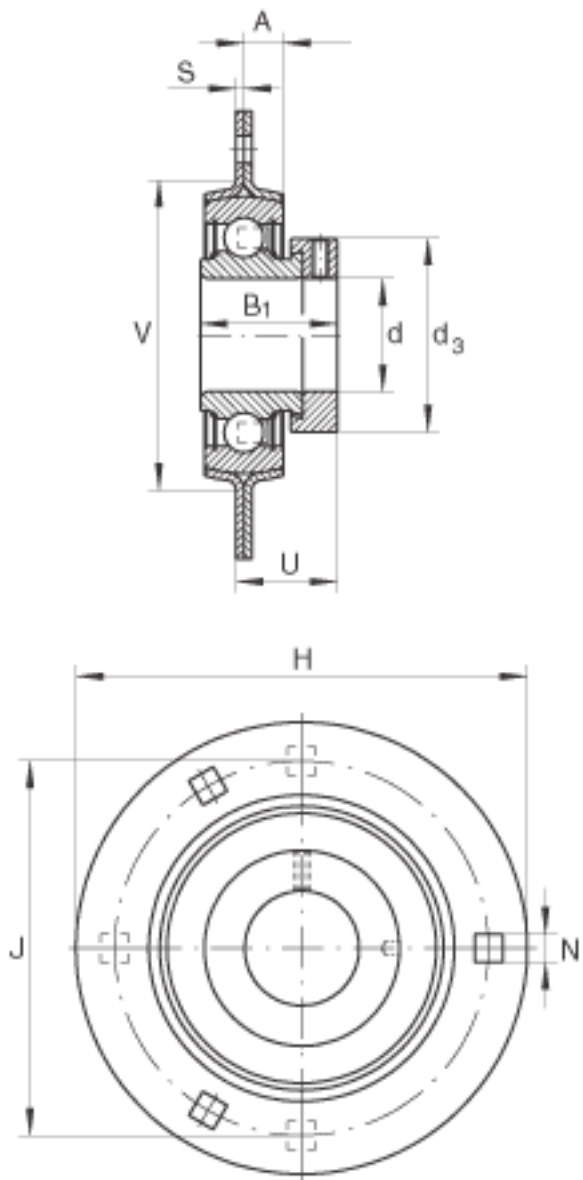


### INA RA60参数

|        |                    |                   |    |                   |
|--------|--------------------|-------------------|----|-------------------|
| 尺寸     | d                  | 60                | mm | -                 |
|        | H                  | 176               | mm | -                 |
|        | B <sub>1</sub>     | 53.1              | mm | -                 |
|        | A                  | 12                | mm | -                 |
|        | d <sub>3 max</sub> | 84                | mm | -                 |
|        | J                  | 148               | mm | -                 |
|        | N                  | 13.5              | mm | -                 |
| 说明     | n                  | 4                 |    | 螺栓孔的数量            |
| 尺寸     | S                  | 4                 | mm | -                 |
|        | U                  | 43.6              | mm | -                 |
|        | V                  | 120               | mm | -                 |
| 重量     | m                  | 2540              | g  | 质量                |
| 承载力    | C <sub>0r G</sub>  | 11200             | N  | 轴承座的径向承载能力        |
| 基本额定载荷 | C <sub>r</sub>     | 52000             | N  | 基本额定动载荷，径向        |
|        | C <sub>0r</sub>    | 36000             | N  | 基本额定静载荷，径向        |
| 说明     |                    | FLAN110-MSB (2 X) |    | 轴承座的型号            |
|        |                    | GRAE60-NPP-B      |    | 轴承的型号             |
|        |                    |                   |    | 轴承座和外球面球轴承必须单独定货。 |

### INA RA60图片





参考资料:<http://www.sozhou.com/p/319d3d31.html>