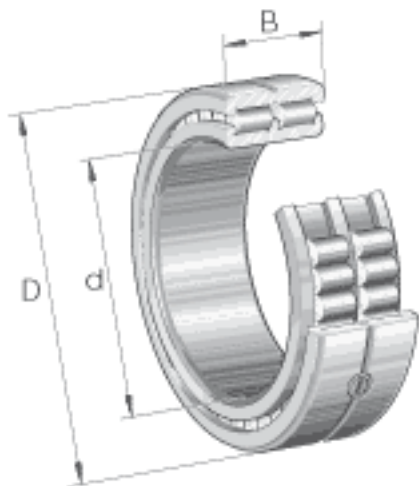


INA SL014856参数

尺寸	d	280	mm	-
	D	350	mm	-
	B	69	mm	-
	C	34.5	mm	-
	D ₁	326.4	mm	-
	d ₁	306.8	mm	-
	r _{min}	2	mm	-
说明		NNC4856V		根据 DIN 5412 标准的型号
重量	m	16000	g	质量
基本额定载荷	C _r	700000	N	基本额定动载荷，径向
	C _{0r}	1820000	N	基本额定静载荷，径向
疲劳极限载荷	C _{ur}	198000	N	疲劳极限载荷，径向
极限转速	n _G	980	r/min	极限转速
参考转速	n _B	570	r/min	参考转速

INA SL014856图片



参考资料:<http://www.sozhou.com/p/318e6c3b.html>

