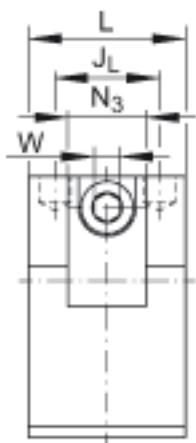
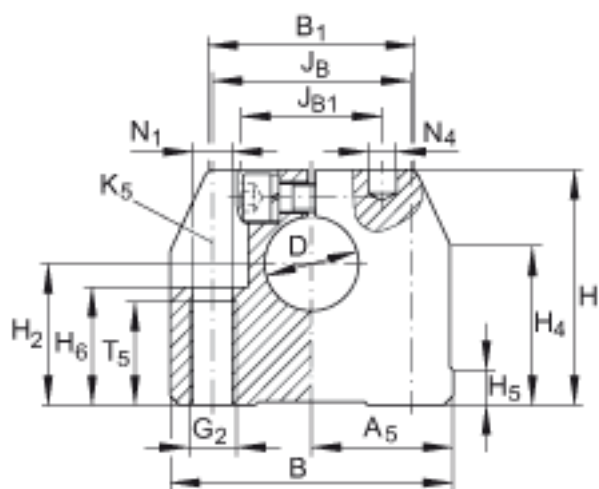
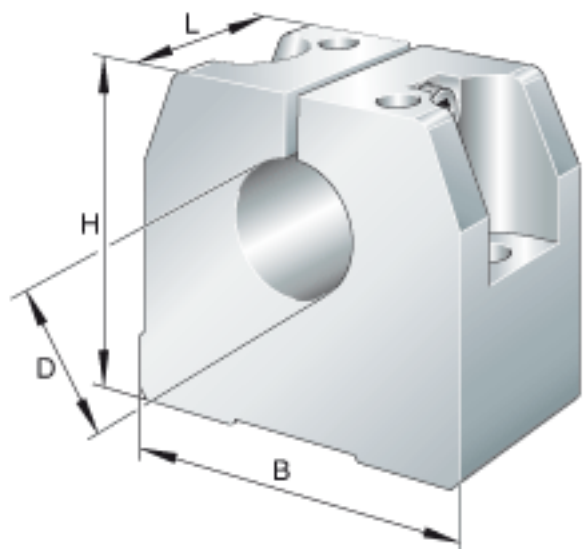


INA GWN50参数

尺寸	D	50	mm	公差:H8
	H	105	mm	-
	B	132	mm	-
	L	58	mm	-
	A ₅	66	mm	公差: +/-0,01
	B ₁	90	mm	-
	G ₂	M20		-
	H ₂	60	mm	公差: +/-0,01
	H ₄	62	mm	-
	H ₅	10.6	mm	-
	H ₆	49	mm	-
	J _B	100	mm	公差: +/-0,2
	J _{B1}	70	mm	-
	J _L	36	mm	-
	K ₅	M16		根据 ISO 4762-8.8 标准的固定螺钉 如果有调节螺钉, 应有螺钉防松措施。
	N ₁	17.5	mm	-
	N ₃	26	mm	-
	N ₄	12	mm	销孔的中心
	T ₅	43	mm	-
	W	10	mm	-
重量	m	1400	g	轴支撑块的质量

INA GWN50图片



参考资料:<http://www.sozhou.com/p/318d21c3.html>