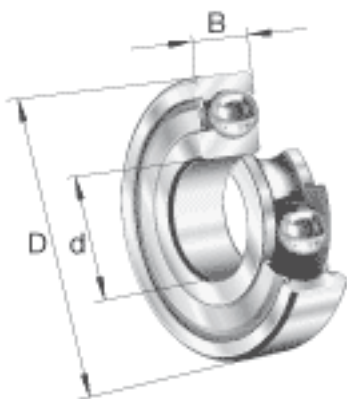
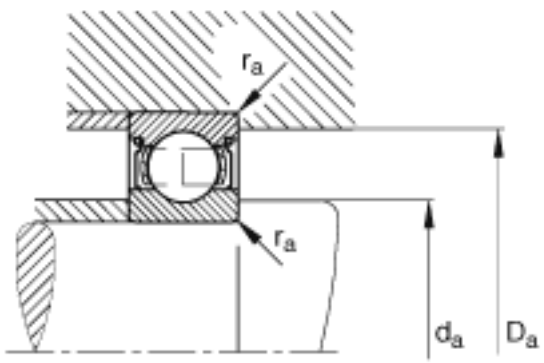
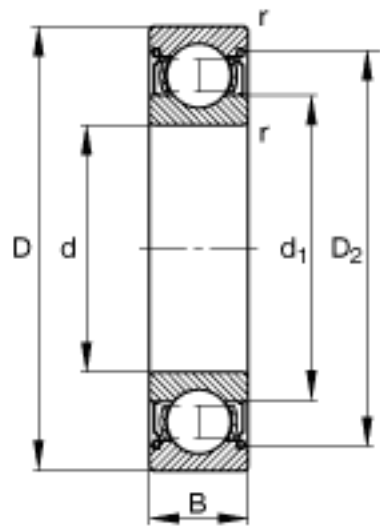


FAG 61903-2Z参数

| | | | | |
|--------|--------------------|-------|-------|------------|
| 尺寸 | d | 17 | mm | - |
| | D | 30 | mm | - |
| | B | 7 | mm | - |
| | D ₂ | 27.5 | mm | - |
| | D _{a max} | 28 | mm | - |
| | d ₁ | 20.8 | mm | - |
| | d _{a min} | 19 | mm | - |
| | r _{a max} | 0.3 | mm | - |
| | r _{min} | 0.3 | mm | - |
| 重量 | m | 19 | g | 质量 |
| 基本额定载荷 | C _r | 4900 | N | 基本额定动载荷，径向 |
| | C _{0r} | 2550 | N | 基本额定静载荷，径向 |
| 极限转速 | n _G | 29500 | r/min | 极限转速 |
| 参考转速 | n _B | 18500 | r/min | 参考速度 |
| 疲劳极限载荷 | C _{ur} | 132 | N | 疲劳极限载荷，径向 |

FAG 61903-2Z图片





参考资料:<http://www.sozhou.com/p/31894522.html>