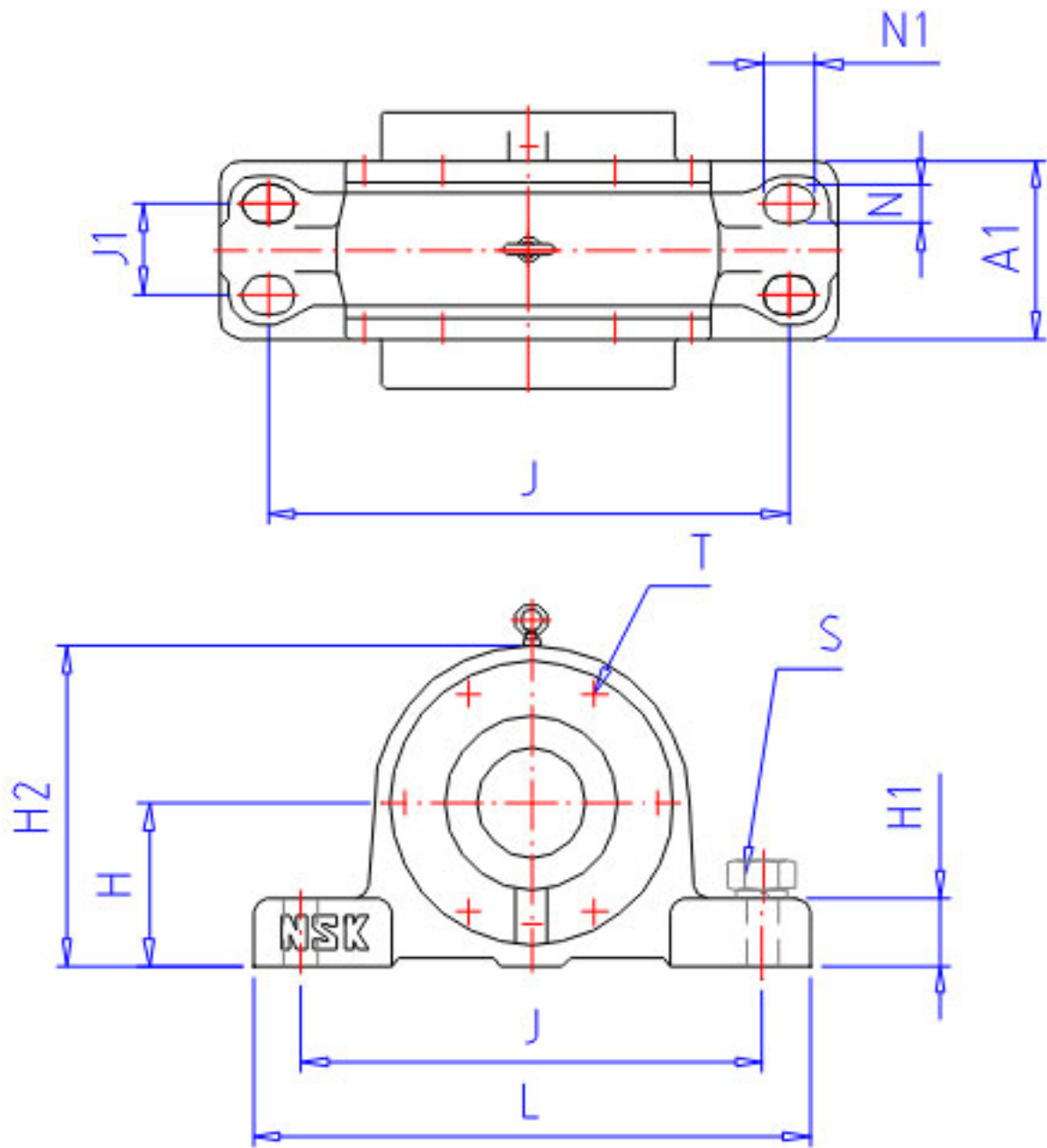


## NSK V540C280-0参数

尺寸	A1	335	mm	宽度
	A3	196	mm	长度
	H1	115	mm	高度
	H2	670	mm	高度
	G	202	mm	长度
	T	M18	mm	规格
	N	46	mm	长度
	N1	78	mm	长度
	J1	200	mm	长度
	S	M39	mm	规格
	S2	M24		规格
	重量	MASS	530000	g
适用部件	LRN	SR 540x10		定位圈规格（外径×宽）
	Q	1		定位圈个数
油封	OS	GS 60		油封
型号	型号	V540C280-0		-
轴径	D1	280	mm	轴径
轴承座	PLB	V540C280-0		型号
适用部件	AN	23260CAK		调心滚子轴承
	AD	H 3260		紧定套型号
尺寸	DH7	540	mm	直径
	HH11	335	mm	高度
	J	890	mm	长度
	A	410	mm	长度
	L	1060	mm	长度

## NSK V540C280-0图片



参考资料:<http://www.sozhou.com/p/317db568.html>

