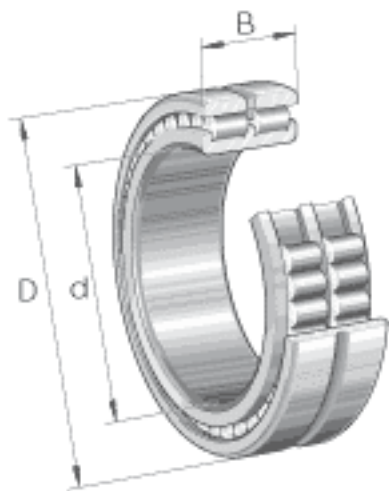


INA SL024876参数

尺寸	d	380	mm	-
	D	480	mm	-
	B	100	mm	-
	C	50	mm	-
	d ₁	419	mm	-
	E	455.8	mm	-
	r _{min}	2.1	mm	-
	s	6	mm	轴向位移
说明		NNCL4876V		根据 DIN 5412 标准的型号
重量	m	44000	g	质量
基本额定载荷	C _r	1320000	N	基本额定动载荷，径向
	C _{0r}	3500000	N	基本额定静载荷，径向
疲劳极限载荷	C _{ur}	360000	N	疲劳极限载荷，径向
极限转速	n _G	710	r/min	极限转速
参考转速	n _B	380	r/min	参考转速

INA SL024876图片



参考资料:<http://www.sozhou.com/p/3170167a.html>

