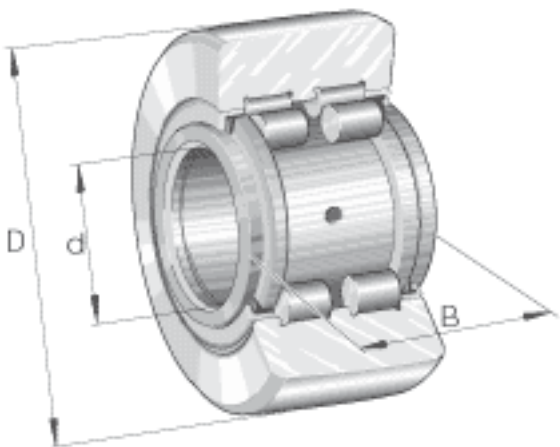


INA PWTR50110-2RS参数

尺寸	d	50	mm	-
	D	110	mm	-
	B	32	mm	-
	C	30	mm	-
	$r_{1\ min}$	0.6	mm	-
	$r_{\ min}$	1.1	mm	-
重量	m	1690	g	质量
基本额定载荷	$C_{r\ w}$	59000	N	滚轮的有效额定动载荷 (径向)
	$C_{0r\ w}$	94000	N	滚轮的有效额定静载荷 (径向)
	$F_{r\ per}$	94000	N	许可动态径向载荷
	$F_{0r\ per}$	94000	N	许可静态径向载荷
疲劳极限载荷	$C_{ur\ w}$	12100	N	疲劳极限载荷
极限转速	$n_{D\ G}$	1100	r/min	转速 (脂润滑下连续运转)
尺寸	d_2	59.8	mm	-

INA PWTR50110-2RS图片



参考资料:<http://www.sozhou.com/p/315e4a8f.html>

