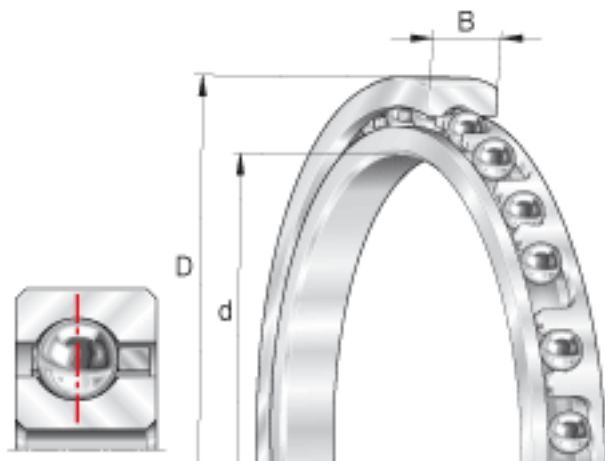


INA CSCG075参数

|        |                   |       |       |                                      |
|--------|-------------------|-------|-------|--------------------------------------|
| 尺寸     | d                 | 190.5 | mm    | -                                    |
|        | D                 | 241.3 | mm    | -                                    |
|        | B                 | 25.4  | mm    | -                                    |
|        | D <sub>1</sub>    | 222.5 | mm    | -                                    |
|        | d <sub>1</sub>    | 209.4 | mm    | -                                    |
|        | r <sub>min</sub>  | 2     | mm    | min. 2 是倒角尺寸的最小值，也是轴与轴承座上许可倒角半径的最大值。 |
| 重量     | m                 | 2770  | g     | 质量                                   |
| 基本额定载荷 | C <sub>r</sub>    | 44000 | N     | 基本额定动载荷，径向                           |
|        | C <sub>0r</sub>   | 53000 | N     | 基本额定静载荷，径向                           |
| 极限转速   | n <sub>G</sub> ö1 | 2450  | r/min | 极限转速 对于脂润滑，许可值取表中数值的70%。             |

INA CSCG075图片



参考资料:<http://www.sozhou.com/p/312e73ab.html>

