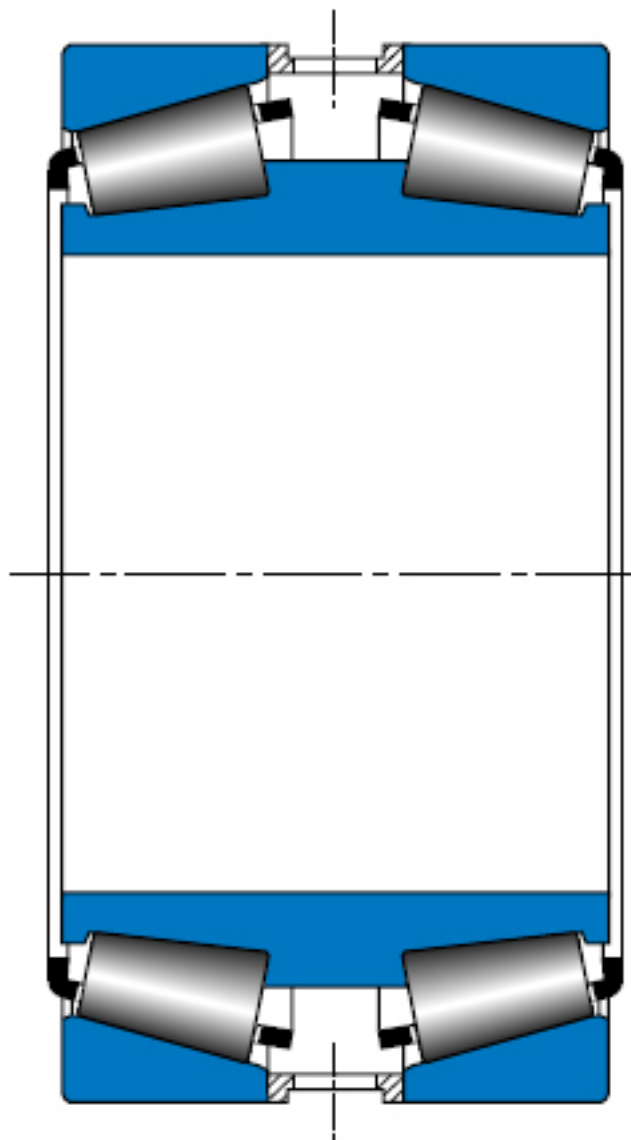
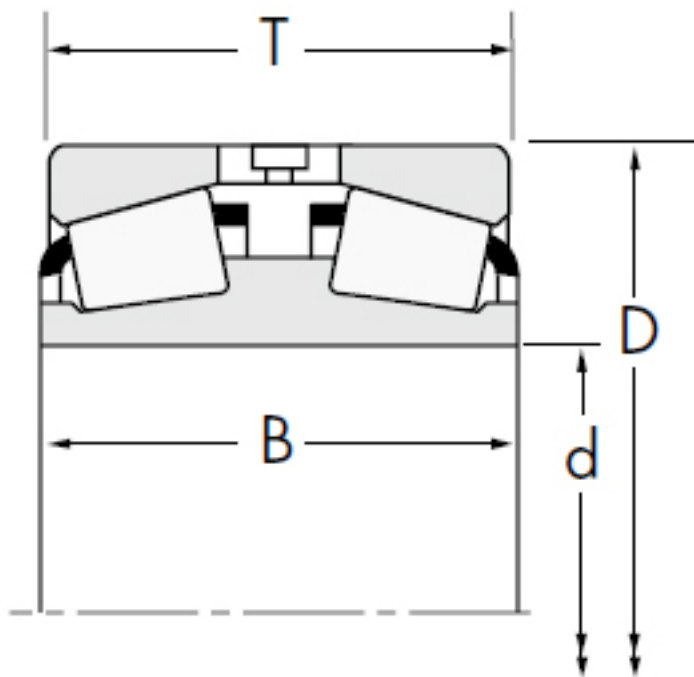


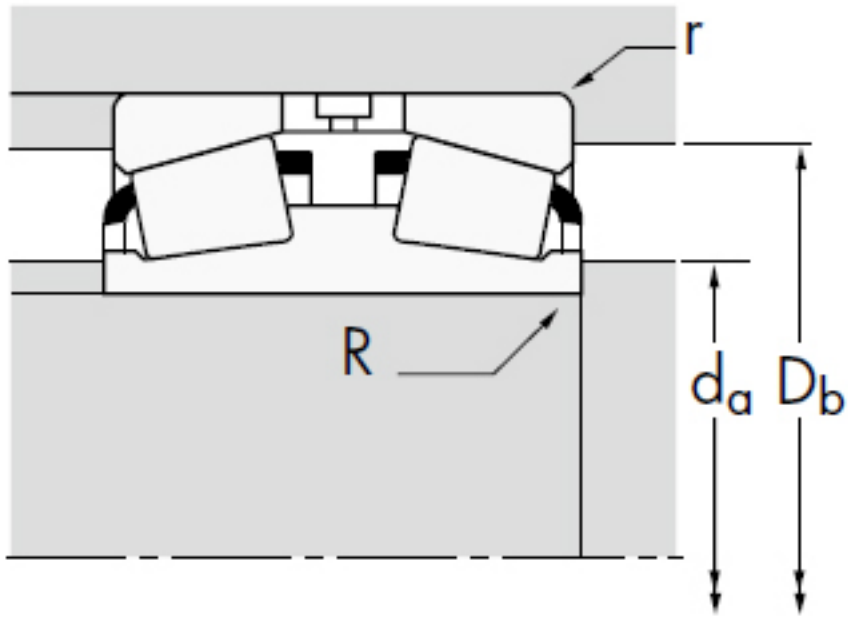
TIMKEN 376DE/372A参数

轴承类型	Bearing Type	TRB		-
子类	Bearing Subtype	TDI		-
轴承型号	Cone (Inner)	376DE		内圈
	Cup (Outer)	372A		外圈
尺寸	d	47.625	mm	内径
	D	96.8375	mm	外径
	T	53.1876	mm	宽度
额定载荷	C1	153019	N	一百万转动态径向载荷
	C90 (2)	39678.1	N	九千万转双列轴承动态径向载荷
	C90 (1)	22774.9	N	九千万转单列轴承动态径向载荷
	Ca90	13211.2	N	九千万转动态轴向载荷
	C0	100975	N	静态额定载荷
	$K = 0.39 / \tan$ (contact angle)	1.73		系数
	$e = 1.5 * \tan$ (contact angle)	0.34		系数
	$Y = 0.4 / \tan$ (contact angle)	1.99		系数
	$Y1 = 0.45 / \tan$ (contact angle)	1.99		系数
几何结构系数	Cg	0.0816		几何系数
尺寸	B	53.1876	mm	内圈宽度
	R	0.762	mm	最大轴肩倒角半径
	da	55.118	mm	轴肩直径
	Ab	1.524	mm	保持架（负值表示保持架没超出内圈小端面）
	C	19.05	mm	外圈宽度
	r	1.524	mm	最大轴承座挡肩圆角半径
	Cup Back Face Backing Diameter	86.106	mm	轴承座挡肩直径
	a	-16.256	mm	有效中心位置
重量	Assembly Weight	1637.47	g	-

TIMKEN 376DE/372A图片







参考资料:<http://www.sozhou.com/p/312258f1.html>

