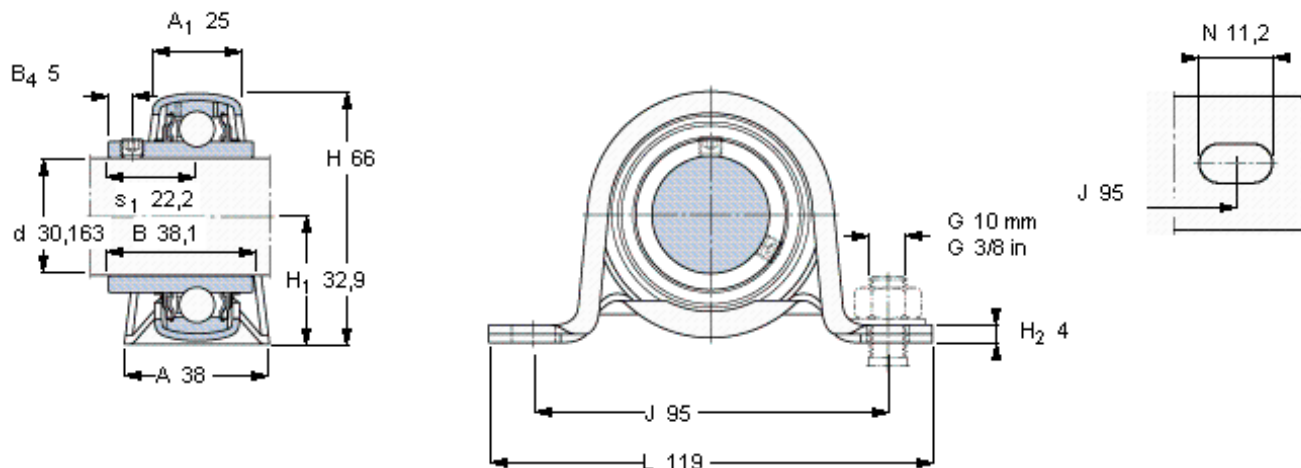


SKF YAR 206-103-2F参数

主要尺寸	d	30.163	mm	-
	A	38	mm	-
	H	66	mm	-
	H ₁	32.9	mm	-
	L	119	mm	-
基本额定载荷	C	19500	N	动载荷
	C ₀	11200	N	静载荷
允许轴承座载荷	径向	2600	N	-
重量	重量	450	g	-
轴承单元	轴承单元	P 1.3/16 TF	-	-
订货型号	轴承座	P 62	-	-
	轴承	YAR 206-103-2F	-	-
	橡胶座圈	-	-	-

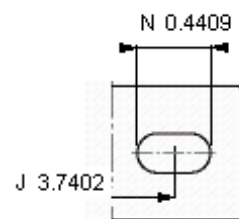
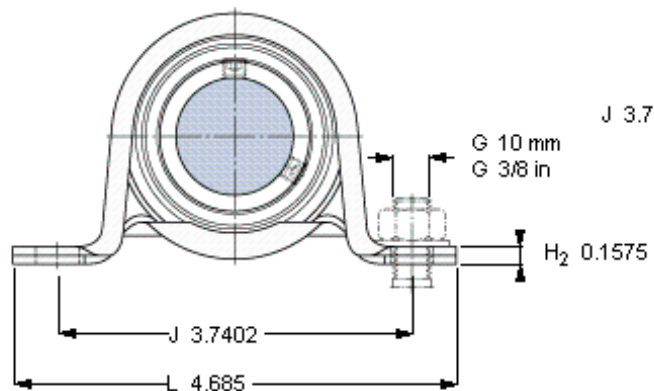
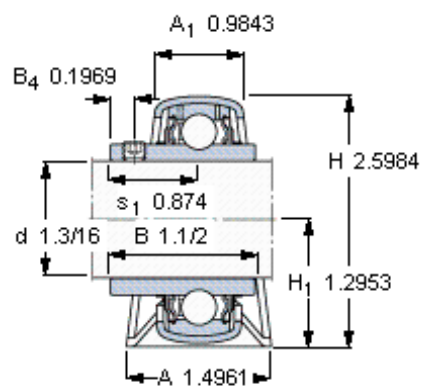
SKF YAR 206-103-2F图片



平头螺钉
适宜的止动环 [Nm]
六角键销尺寸 [mm]

1/4-28x1.75
4
3,175

参考资料: <http://www.sozhou.com/p/311853a0.html>



平头螺钉
 适宜的止动环 [Nm]
 六角键销尺寸 [mm]

1/4-28x1/4
 4
 3,175