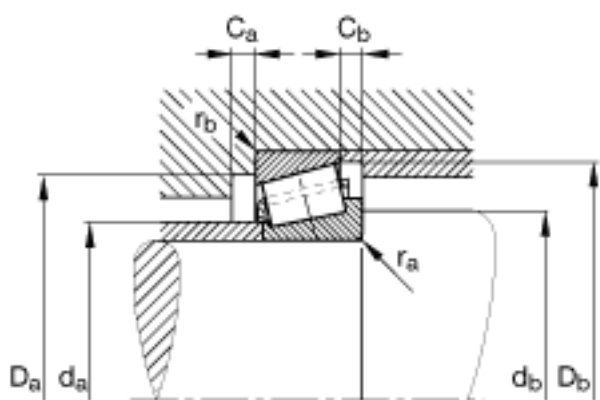
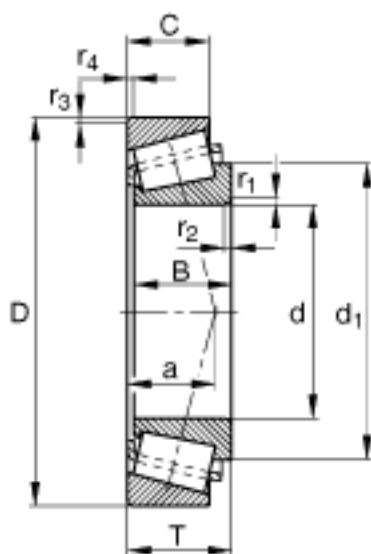
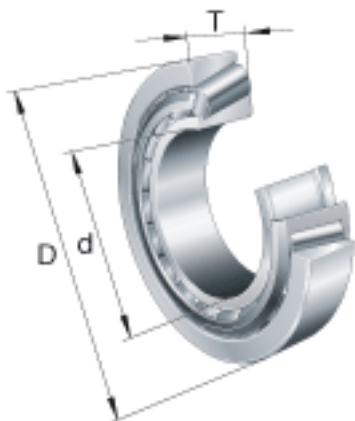


FAG 32315-B参数

基本额定载荷	C_r	330000	N	基本额定动载荷，径向
	C_{0r}	470000	N	基本额定静载荷，径向
计算系数	e	0.55		-
	Y	1.1		-
	Y_0	0.6		-
疲劳极限载荷	C_{ur}	57000	N	疲劳极限载荷，径向
极限转速	n_G	4350	r/min	极限转速
参考转速	n_B	3350	r/min	参考速度
说明		T5GD075		根据 DIN ISO 355 的 对应型号
尺寸	d	75	mm	-
	D	160	mm	-
	T	58	mm	-
	a	47	mm	-
	B	55	mm	-
	C	45	mm	-
	$C_{a \min}$	7	mm	-
	$C_{b \min}$	14	mm	-
	$D_{a \max}$	148	mm	-
	$D_{a \min}$	124	mm	-
	$D_{b \min}$	151	mm	-
	d_1	120.4	mm	-
	$d_{a \max}$	90	mm	-
	$d_{b \min}$	87	mm	-
	$r_{1, 2 \min}$	3	mm	-
	$r_{3, 4 \min}$	2.5	mm	-
	$r_{a \max}$	3	mm	-
	$r_{b \max}$	2.5	mm	-

FAG 32315-B图片



参考资料:<http://www.sozhou.com/p/30f13b4a.html>