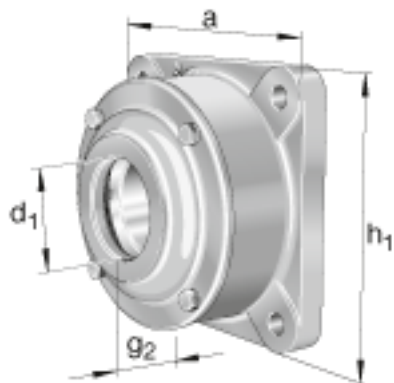
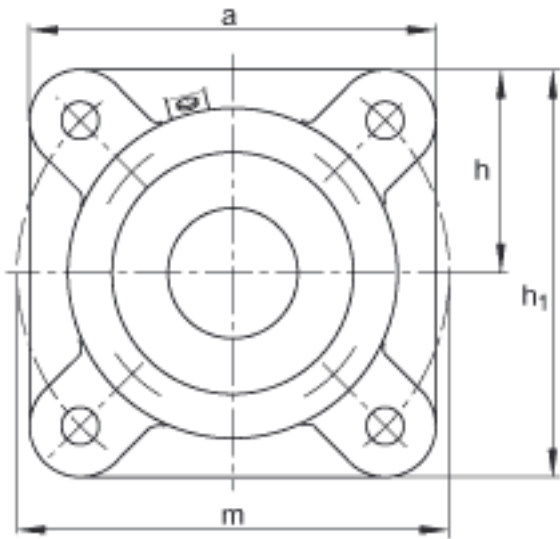
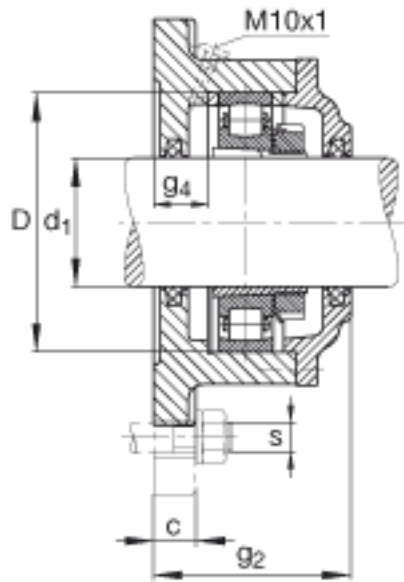


FAG F522-B-L + 20222K参数

说明		FRM200/13.5		型号, 定位圈
		2		数量, 定位圈
重量		22000	g	质量, 轴承座
说明		F522-B-L		型号, 轴承座
尺寸	a	270	mm	-
	h_1	270	mm	-
	g_2	137	mm	-
	c	30	mm	-
	D	200	mm	-
	g_4	30	mm	-
	h	135	mm	-
	m	310	mm	-
	s	M20		-
	s	19.05	mm	-
	a x b x l	12 x 10 x 375	mm	毡条
说明		2		数量, 毡条
		20222K		型号, 轴承
其他		H222		质量, 紧定套
尺寸	d_1	100	mm	-

FAG F522-B-L + 20222K图片





参考资料:<http://www.sozhou.com/p/30d0da71.html>