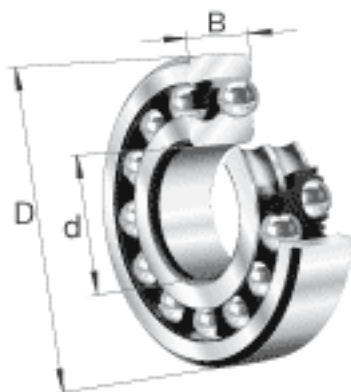
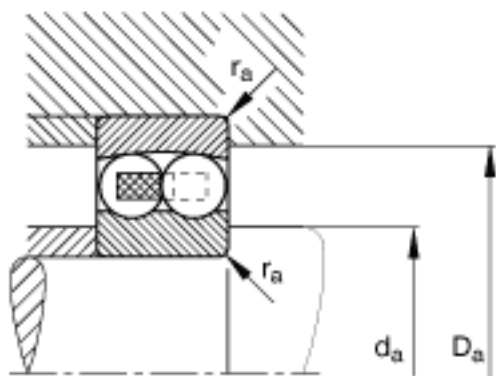
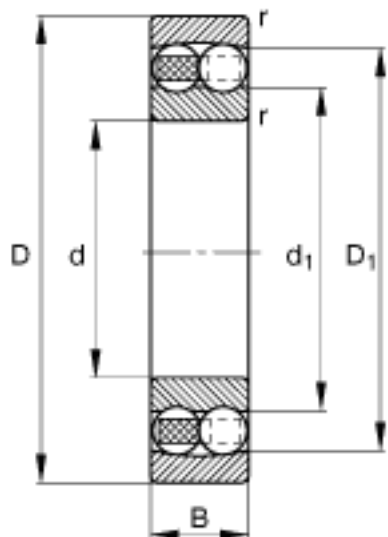


FAG 108-TVH参数

极限转速	n_G	36000	r/min	极限转速
参考转速	n_B	0	r/min	参考速度
疲劳极限载荷	C_{ur}	34.5	N	疲劳极限载荷, 径向
尺寸	d	8	mm	-
	D	22	mm	-
	B	7	mm	-
	D_1	16.8	mm	-
	$D_{a\ max}$	19.4	mm	-
	d_1	12.4	mm	-
	$d_{a\ min}$	10.6	mm	-
	$r_{a\ max}$	0.3	mm	-
重量	r_{min}	0.3	mm	-
	m	14	g	质量
基本额定载荷	C_r	2750	N	基本额定动载荷, 径向
计算系数	e	0.33		-
	Y_1	1.92		-
	Y_2	2.97		-
基本额定载荷	C_{0r}	560	N	基本额定静载荷, 径向
计算系数	Y_0	2.01		-

FAG 108-TVH图片





参考资料:<http://www.sozhou.com/p/30c6c564.html>