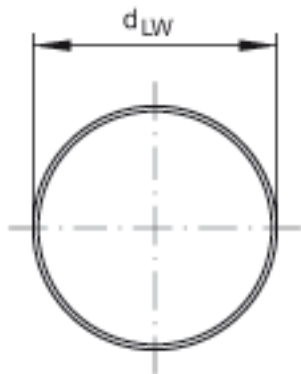
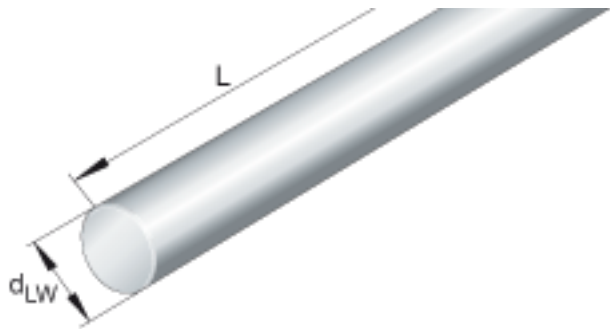
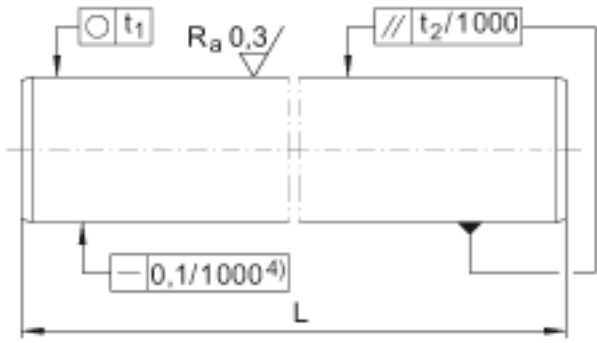


INA W25参数

尺寸	$d_{LW}$	25	mm	-
	L	6000	mm	-
说明		0 / -13	m	公差 h6
		+5 / -4	m	特殊公差 j5: 只用于材料为调质钢的轴。
		-20 / -41	m	特殊公差 f7: 只用于材料为调质钢的轴。
	4)			轴最大长度
尺寸	$Rht_{min}$	0.9	mm	表面淬硬深度 根据 DIN ISO 13012
	$t_1$	6	m	圆度
	$t_2$	9	m	平行度: 测量直径偏差。
重量	$m_W$	3.85	kg/m	轴的质量

INA W25图片





参考资料:<http://www.sozhou.com/p/30bfe62f.html>